

INDICE

PARTE I	3
CAPITOLO 1 NATURA E OGGETTO DELL'APPALTO	3
Art. 1. Oggetto dell'appalto	3
Art. 2. Forma e ammontare dell'appalto	3
Art. 3. Categorie costituenti l'intervento, categorie contabili	4
CAPITOLO 2 DISPOSIZIONI GENERALI	5
Art. 4. Conoscenza delle condizioni di appalto	5
Art. 5. Disposizioni generali in materia di sicurezza	5
Art. 6. Interpretazione del contratto e del Capitolato speciale d'appalto e norme applicabili	6
Art. 7. Disposizioni generali relative ai prezzi	7
Art. 8. Direzione dei lavori	8
Art. 9. Domicilio dell'appaltatore, conduzione dei lavori, direttore di cantiere	8
Art. 10. Cartelli all'esterno del cantiere	9
Art. 11. Custodia del cantiere	9
Art. 12. Gestione e proprietà dei materiali di escavazione e di demolizione	9
Art. 13. Rinvenimenti	9
Art. 14. Norme generali sui materiali, i componenti, i sistemi e l'esecuzione, i brevetti	10
Art. 15. Iderogabilità dei termini di esecuzione	10
Art. 16. Danni di forza maggiore	10
Art. 17. Disciplina del subappalto	11
Art. 18. Variazioni dei lavori oggetto di contratto	11
Art. 19. Oneri ed obblighi diversi a carico dell'appaltatore, responsabilità	12
Art. 20. Risoluzione, recesso	14
Art. 21. Riserve, definizione delle controversie, accordo bonario	14
Art. 22. Spese contrattuali, imposte, tasse	15
Art. 23. Norme di rinvio	15
CAPITOLO 3 DISPOSIZIONI PARTICOLARI	15
Art. 24. Disposizioni particolari in materia di sicurezza	15
Art. 25. Consegna dei lavori, inizio e termine per l'esecuzione, sospensioni	16
Art. 26. Programma di esecuzione dei lavori	17
Art. 27. Penali e premio di accelerazione	18
Art. 28. Anticipazione e pagamenti in acconto	19
Art. 29. Conto finale, certificato di regolare esecuzione e pagamento a saldo	19
PARTE II	21
CAPITOLO 4 NORME PER LA MISURAZIONE E VALUTAZIONE DEI LAVORI	21
Art. 30. NORME GENERALI	21
Art. 31. MATERIALI A PIÉ D'OPERA	25
CAPITOLO 5 QUALITÀ DEI MATERIALI E DEI COMPONENTI	25
Art. 32. NORME GENERALI - IMPIEGO ED ACCETTAZIONE DEI MATERIALI	25
Art. 33. ACQUA, CALCI, CEMENTI ED AGGLOMERATI CEMENTIZI, POZZOLANE, GESSO	26
Art. 34. MALTE E CONGLOMERATI	27
Art. 35. MATERIALI INERTI PER CONGLOMERATI CEMENTIZI E PER MALTE	29
Art. 36. PRODOTTI PER PAVIMENTAZIONE	30
Art. 37. PRODOTTI PER IMPERMEABILIZZAZIONE E PER COPERTURE	34
Art. 38. PRODOTTI DIVERSI (SIGILLANTI, ADESIVI, GEOTESSILI)	37
Art. 39. PRODOTTI PER ISOLAMENTO TERMICO	38
CAPITOLO 6 REALIZZAZIONE IMPIANTO SPORTIVO	41
Art. 40. SUPERFICI DI GIOCO	41
Art. 41. SEGNAZIONE DEL CAMPO	46
Art. 42. IMPIANTO DI CALCIO A 5	47
Art. 43. IMPIANTO DI BASKET	50
Art. 44. IMPIANTO DI PALLAVOLO	53
CAPITOLO 7 MODO DI ESECUZIONE DI OGNI CATEGORIA DI LAVORO	56
Art. 45. FRESATURA DI STRATI IN CONGLOMERATO BITUMINOSO CON IDONEE ATTREZZATURE	56
Art. 46. TRATTAMENTI SUPERFICIALI ANCORATI ESEGUITI CON EMULSIONI BITUMINOSE	56

Art. 47.	LAVORI DIVERSI NON SPECIFICATI NEI PRECEDENTI ARTICOLI	57
Art. 48.	LIMITAZIONE DELLE BARRIERE ARCHITETTONICHE.....	57

PARTE I

CAPITOLO 1 NATURA E OGGETTO DELL'APPALTO

Art. 1. Oggetto dell'appalto

L'appalto ha per oggetto l'esecuzione dei **"LAVORI DI MANUTENZIONE STRAORDINARIA CAMPI SPORTIVI PUBBLICI SITI PRESSO IL PARCO GIOCHI COMUNALE"**, da eseguirsi nel **Comune di Sardara**.

Sono compresi nell'appalto tutti i lavori, le prestazioni, le forniture e le provviste necessarie per dare il lavoro completamente compiuto e secondo le condizioni stabilite dal presente capitolato, con le specifiche e caratteristiche tecniche, qualitative e quantitative previste dal progetto esecutivo approvato con i relativi allegati, con riguardo anche ai particolari costruttivi ed esecutivi dei quali l'appaltatore dichiara di aver preso completa ed esatta conoscenza.

L'esecuzione dei lavori è sempre e comunque effettuata secondo le regole dell'arte e l'appaltatore deve conformarsi alla massima diligenza nell'adempimento dei propri obblighi.

Ai fini dell'art. 3 comma 5 della Legge 136/2010 e s.m.i. il Codice Identificativo della Gara (CIG) relativo all'intervento e il Codice Unico di Progetto (CUP) dell'intervento sono indicati nella lettera di invito.

Art. 2. Forma e ammontare dell'appalto

Il presente appalto è dato **"A CORPO"** ai sensi dell'art. 59, comma 5-bis, del D.Lgs 50/2016 e ss.mm.ii. L'importo complessivo dei lavori compresi nell'appalto e posti a base dell'affidamento ammonta ad **€ 103.000,00** oltre IVA di legge, come segue:

TABELLA A

IMPORTI IN EURO	A	B	C	A+C
TIPOLOGIA	IMPORTO LAVORI	di cui stima MANODOPERA	COSTI P.S.C.	TOTALE
A MISURA	0,00	0,00	0,00	0,00
A CORPO	100.000,00	32.437,49	3.000,00	103.000,00
IN ECONOMIA	0,00	0,00	0,00	0,00
IMPORTI TOTALI	100.000,00	32.437,49	3.000,00	103.000,00

L'importo totale dell'appalto comprende i costi della sicurezza di cui all'art. 100 del D.Lgs. 81/2008, stimati in **€ 3.000,00**, e la stima dei costi della manodopera di cui all'art. 23, comma 16, del D.Lgs. 50/2016, stimati in **€ 32.437,49**, per un prezzo base dei lavori di Euro **€ 103.000,00**.

L'importo contrattuale corrisponde all'importo dei lavori di cui alla colonna A della Tabella A, al quale deve essere applicato il ribasso percentuale sul medesimo importo offerto dall'aggiudicatario in sede di gara, aumentato dell'importo dei costi della sicurezza, definito alla colonna C della medesima tabella, e non soggetto al ribasso d'asta ai sensi del combinato disposto dell'art. 23, comma 16, del D.Lgs. 50/2016 e dell'art. 100, comma 1, D.Lgs. 81/2008.

L'importo dei lavori **"a corpo"**, come determinato in seguito all'offerta complessiva in sede di gara, resta fisso e invariabile, senza che possa essere invocata per alcuna delle parti contraenti, per tali valori, alcuna successiva verifica sulla misura o sul valore attribuito alla quantità di detti valori.

Per i lavori previsti a corpo negli atti progettuali, i prezzi unitari offerti dall'aggiudicatario in sede di gara non hanno efficacia negoziale e l'importo complessivo dell'offerta, anche se determinato attraverso l'applicazione dei predetti prezzi unitari alle quantità, resta fisso e invariabile; allo stesso modo non hanno efficacia negoziale le quantità indicate dalla Stazione appaltante negli atti progettuali, essendo obbligo esclusivo del concorrente il controllo e la verifica preventiva della completezza e della congruità delle voci e delle quantità indicate nel progetto, e di formulare l'offerta

sulla sola base delle proprie valutazioni qualitative e quantitative, assumendone i rischi.

I rapporti ed i vincoli negoziali di cui al presente articolo si riferiscono ai lavori posti a base d'asta di cui alla colonna A della Tabella A, del presente capitolato, mentre per i costi per la sicurezza e la salute nel cantiere di cui alla colonna C della Tabella A, costituiscono vincolo negoziale sia l'importo degli stessi indicati a tale scopo negli atti progettuali come "a corpo", sia i "prezzi unitari" delle singole voci di computo dei costi della sicurezza.

Art. 3. Categorie costituenti l'intervento, categorie contabili

Ai sensi dell'articolo 61 del D.P.R. 207/2010 e del D.Lgs 50/2016, le categorie di lavoro previste nell'appalto sono le seguenti:

CATEGORIA PREVALENTE

Categoria:	OG 1
Descrizione:	Edifici civili e industriali
Importo:	€ 103.000,00 , di cui:
	€ 100.000,00 per lavori e somministrazioni
	€ 3.000,00 per costi della sicurezza non soggetti a ribasso
Incidenza:	100,00 %

CATEGORIE SCORPORABILI E SUBAPPALTABILI PER INTERO

Categoria:	nessuna
Descrizione:	
Importo:	
Incidenza:	

CATEGORIE SCORPORABILI E SUBAPPALTABILI NEL LIMITE FISSATO PER LA CATEGORIA PREVALENTE (art. 48 Codice)

Categoria:	nessuna
Descrizione:	
Importo:	
Incidenza:	

Le categorie contabili (corpi d'opera per l'appalto a corpo, art. 43, comma 6 e 8, D.P.R. 207/2010) sono così definite:

TABELLA B

N.	DESCRIZIONE CATEGORIE - CORPI D'OPERA	LAVORI A CORPO	
		IMPORTO CORPO D'OPERA	INCIDENZA
1	Sistemazione campo da calcio a cinque	51.259,03	51,259 %
2	Sistemazione fabbricato spogliatoi	8.201,74	8,202 %
3	Sistemazione area circostante	1.480,00	1,480 %
4	Sistemazione campo polivalente basket-pallavolo	39.059,23	39,059 %
	TOTALE LAVORI A BASE D'ASTA	€ 100.000,00	100,00 %

CAPITOLO 2 DISPOSIZIONI GENERALI

Art. 4. *Conoscenza delle condizioni di appalto*

La sottoscrizione del contratto e dei suoi allegati da parte dell'appaltatore equivale a dichiarazione di perfetta conoscenza e incondizionata accettazione della legge, dei regolamenti e di tutte le norme vigenti in materia di lavori pubblici, nonché alla completa accettazione di tutte le norme che regolano il presente appalto e del progetto per quanto attiene alla sua perfetta esecuzione.

L'Appaltatore dà atto, senza riserva alcuna, della piena conoscenza e disponibilità degli atti progettuali e della documentazione, della disponibilità dei siti, dello stato dei luoghi, delle condizioni pattuite in sede di offerta e ogni altra circostanza che interessi i lavori, che, come da apposito verbale sottoscritto col responsabile del procedimento, consentono l'immediata esecuzione dei lavori.

La presentazione dell'offerta da parte del concorrente, e quindi dell'Appaltatore, equivale a dichiarazione di perfetta conoscenza dei documenti della sicurezza specifici relativi all'appalto, dei nominativi delle figure del Committente, del Responsabile dei lavori, del/dei Coordinatore/i per la sicurezza, del Direttore dei lavori, della stima dei costi della sicurezza, della valutazione dei rischi connessi all'esecuzione dell'appalto e di tutti gli elementi necessari ai fini delle valutazioni in materia di igiene, sicurezza e tutela dei lavoratori e della piena osservanza della normativa vigente nella medesima materia.

Art. 5. *Disposizioni generali in materia di sicurezza*

Durante le attività lavorative dovranno essere rispettate tutte le norme vigenti in materia di igiene, sicurezza e tutela dei lavoratori.

L'Appaltatore deve farsi carico di adottare tutti gli accorgimenti tecnici, pratici ed organizzativi volti a garantire le misure di prevenzione e protezione dai rischi dei propri lavoratori e di eventuali terzi, ai sensi del D.Lgs. 81/2008 e ss.mm.ii. ed è obbligato ad osservare le misure generali di tutela di cui all'art. 15 del medesimo decreto.

L'Appaltatore deve eseguire un attento ed approfondito sopralluogo nelle zone dove si svolgono gli interventi al fine di verificare, mediante la diretta conoscenza, tutti i possibili rischi connessi all'esecuzione dei lavori in appalto nell'area interessata ai lavori stessi.

L'Appaltatore è tenuto, altresì, a curare il coordinamento di tutte le imprese eventualmente operanti nel cantiere, secondo quanto previsto dall'art. 97 del D.Lgs. 81/2008, al fine di rendere gli specifici Piani Operativi di Sicurezza (POS) redatti dalle imprese titolari di sub-contratti/sub-appalti compatibili tra loro e congrui con il proprio. In caso di associazione temporanea o di consorzio di imprese detto obbligo incombe all'impresa mandataria capogruppo.

Ai sensi dell'art. 90, comma 9, del D.Lgs. 81/2008, le imprese esecutrici sono obbligate a comunicare tempestivamente prima dell'inizio dei lavori e quindi periodicamente, a richiesta del committente o del coordinatore:

- la propria idoneità tecnico-professionale (cioè il possesso di capacità organizzative, nonché disponibilità di forza lavoro, di macchine e attrezzature in relazione ai lavori da realizzare), secondo le modalità dell'Allegato XVII del D.Lgs. 81/2008;
- l'indicazione dell'organico medio annuo, distinto per qualifica, corredata dagli estremi delle denunce dei lavoratori effettuate dall'INPS, all'INAIL e alle Casse Edili, nonché una dichiarazione relativa al contratto collettivo stipulato dalle organizzazioni sindacali comparativamente più rappresentative, applicato ai lavoratori dipendenti.

L'appaltatore è obbligato ad osservare scrupolosamente e senza riserve o eccezioni il Piano di Sicurezza e di Coordinamento (PSC) predisposto dal Coordinatore per la Sicurezza in fase di Progettazione (CSP) e messo a disposizione da parte della Stazione appaltante, ai sensi del D.Lgs. 81/2008.

L'appaltatore, entro 30 giorni dall'aggiudicazione e comunque prima della stipula del contratto o della consegna dei lavori in via d'urgenza, redige e consegna al Direttore dei Lavori o, se nominato, al Coordinatore per la Sicurezza nella fase di Esecuzione (CSE), un Piano Operativo di Sicurezza (POS) per quanto attiene alle proprie scelte autonome e relative responsabilità nell'organizzazione dello specifico cantiere interessato e nell'esecuzione dei lavori in oggetto. Il POS dovrà rispondere ai requisiti di cui all'Allegato XV del D.Lgs. 81/2008 e s.m.i.. In caso di esistenza del PSC, il POS

costituisce piano complementare di dettaglio del PSC.

Prima dell'inizio dei lavori l'impresa affidataria trasmette i piani e documenti della sicurezza alle imprese esecutrici ed ai lavoratori autonomi.

Prima dell'inizio dei rispettivi lavori ciascuna impresa esecuttrice trasmette il proprio POS all'impresa affidataria, la quale, previa verifica della congruenza rispetto al proprio, lo trasmette al CSE. I lavori hanno inizio dopo l'esito positivo delle suddette verifiche che sono effettuate tempestivamente e comunque non oltre 15 giorni dall'avvenuta ricezione.

L'obbligo è esteso alle eventuali modifiche e integrazioni disposte autonomamente dal CSE in seguito a sostanziali variazioni alle condizioni di sicurezza sopravvenute e alle eventuali modifiche e integrazioni approvate o accettate dallo stesso CSE. I nominativi del CSP e del CSE sono comunicati alle imprese esecutrici e indicati nel cartello di cantiere a cura dell'Appaltatore.

Tutti i piani e documenti della sicurezza dovranno essere aggiornati nel caso di nuove disposizioni in materia di sicurezza e di igiene del lavoro, o di nuove circostanze intervenute nel corso dell'appalto, nonché ogni qualvolta l'Appaltatore intenda apportare modifiche alle misure previste o ai macchinari ed attrezzature da impiegare.

L'Appaltatore dovrà portare a conoscenza del personale impiegato in cantiere e dei rappresentanti dei lavori per la sicurezza i piani e documenti della sicurezza ed igiene del lavoro e gli eventuali successivi aggiornamenti, allo scopo di informare e formare detto personale, secondo le direttive eventualmente emanate dal Coordinatore per l'esecuzione dei lavori.

Il Piano di Sicurezza e Coordinamento, il Piano Operativo di Sicurezza e ogni altro piano o documento della sicurezza formano parte integrante del contratto di appalto. Le gravi o ripetute violazioni dei piani e documenti stessi da parte dell'Appaltatore, comunque accertate, previa formale costituzione in mora dell'interessato, costituiscono causa di risoluzione del contratto.

Per quanto attiene alle specifiche misure di prevenzione e protezione e alla sicurezza sul lavoro in genere relative al cantiere e ai lavori in oggetto, si rimanda all'art. "Disposizioni particolari in materia di sicurezza", al DUVRI e al PSC allegati ai documenti di gara e a quanto sarà di conseguenza esplicitato -operativamente- nel POS redatto dall'Appaltatore. Tutti gli accorgimenti necessari dovranno essere posti in essere a cura dello stesso Appaltatore.

I piani di sicurezza di cui al D.Lgs. 81/2008 sono messi a disposizione delle autorità competenti preposte alle verifiche ispettive di controllo dei cantieri. L'Appaltatore è tenuto a curare il coordinamento di tutti i subappaltatori operanti nel cantiere, al fine di rendere gli specifici piani redatti dai singoli subappaltatori compatibili tra loro e coerenti con il piano presentato dall'affidatario. Nell'ipotesi di raggruppamento temporaneo o di consorzio, detto obbligo incombe al mandatario. Il direttore tecnico di cantiere è responsabile del rispetto del piano da parte di tutte le imprese impegnate nell'esecuzione dei lavori.

Art. 6. Interpretazione del contratto e del Capitolato speciale d'appalto e norme applicabili

L'appalto è soggetto all'esatta osservanza di tutte le condizioni stabilite nel presente Capitolato speciale d'appalto e nel Capitolato generale d'appalto.

Qualora uno stesso atto contrattuale dovesse riportare delle disposizioni di carattere discordante, l'Appaltatore ne farà oggetto d'immediata segnalazione scritta alla Stazione Appaltante per i conseguenti provvedimenti di modifica.

Se le discordanze dovessero riferirsi a caratteristiche di dimensionamento grafico, saranno di norma ritenute valide le indicazioni riportate nel disegno con scala di riduzione minore. In ogni caso dovrà ritenersi nulla la disposizione che contrasta o che in minor misura collima con il contesto delle norme e disposizioni riportate nei rimanenti atti contrattuali, ovvero vale la soluzione più aderente alle finalità per le quali il lavoro è stato progettato e comunque quella meglio rispondente ai criteri di ragionevolezza e di buona tecnica esecutiva.

Nel caso si riscontrassero disposizioni discordanti tra i diversi atti di contratto ed elaborati di progetto, fermo restando quanto stabilito nella seconda parte del precedente capoverso, l'Appaltatore rispetterà, nell'ordine, quelle indicate dagli atti seguenti: Contratto, Lettera di invito, Capitolato speciale d'appalto, Elenco Prezzi, Disegni.

In caso di norme del Capitolato speciale tra loro non compatibili o apparentemente non compatibili, trovano applicazione in primo luogo le norme eccezionali o quelle che fanno eccezione a regole generali, in secondo luogo quelle maggiormente conformi alle disposizioni legislative o regolamentari ovvero all'ordinamento giuridico, in terzo luogo quelle di maggior dettaglio e infine quelle di carattere ordinario.

In ogni caso, l'interpretazione delle clausole contrattuali, così come delle disposizioni del Capitolato speciale d'appalto, è fatta tenendo conto delle finalità del contratto e dei risultati ricercati con l'attuazione del progetto approvato, e l'Appaltatore dovrà comunque rispettare i minimi inderogabili fissati dalle normative vigenti in materia; per ogni altra evenienza trovano applicazione gli articoli da 1362 a 1369 del codice civile.

Qualora gli atti contrattuali prevedessero delle soluzioni alternative, resta espressamente stabilito che la scelta spetterà, di norma e salvo diversa specifica, alla Direzione dei lavori.

Sono contrattualmente vincolanti tutte le leggi e le norme vigenti in materia di lavori pubblici e in particolare:

- il D.Lgs. 50/2016 s.m.i.;
- il D.P.R. 207/2010 s.m.i.;
- il D.M. 145/2000 s.m.i.;
- le Leggi, i Decreti, i Regolamenti e le Circolari Ministeriali emanate e vigenti alla data di esecuzione dei lavori;
- le Leggi, i Decreti, i Regolamenti e le Circolari emanate e vigenti, per i rispettivi ambiti territoriali, nella Regione, Provincia e Comune in cui si eseguono le opere oggetto dell'appalto;
- le norme emanate dal C.N.R., le norme U.N.I., le norme C.E.I., le tabelle CEI-UNEL, le altre norme tecniche ed i testi citati nel presente Capitolato.

L'Appaltatore è tenuto alla piena e diretta osservanza di tutte le norme vigenti derivanti sia da leggi che da decreti, circolari e regolamenti con particolare riguardo ai regolamenti edilizi, d'igiene, di polizia urbana, dei tagli stradali e della manomissione suolo pubblico, alle norme sulla circolazione stradale, a quelle sulla sicurezza ed igiene del lavoro vigenti al momento dell'esecuzione delle opere (sia per quanto riguarda il personale dell'Appaltatore stesso, che di eventuali subappaltatori, cottimisti e lavoratori autonomi), alle disposizioni impartite dalle ASL.

Dovranno inoltre essere osservate le disposizioni di cui al D.Lgs. 9 aprile 2008, n. 81 e s.m.i., in materia di tutela della salute e della sicurezza nei luoghi di lavoro, di segnaletica di sicurezza sul posto di lavoro, nonché le disposizioni di cui al D.P.C.M. 1 marzo 1991 e s.m.i. riguardanti i "limiti massimi di esposizione al rumore negli ambienti abitativi e nell'ambiente esterno", alla legge 447/1995 e s.m.i (Legge quadro sull'inquinamento acustico) e relativi decreti attuativi, al D.M. 22 gennaio 2008, n. 37 e s.m.i. (Regolamento concernente attività di installazione degli impianti all'interno degli edifici), al D.Lgs. 3 aprile 2006, n. 152 e s.m.i. (Norme in materia ambientale) e alle altre norme vigenti in materia.

Art. 7. Disposizioni generali relative ai prezzi

Tutti i prezzi indicati negli atti predisposti dalla Stazione appaltante sono espressi in euro (€). Tutti i prezzi indicati negli atti predisposti dalla Stazione appaltante, ove non diversamente specificato, devono intendersi IVA esclusa.

I prezzi unitari in base ai quali, dopo deduzione del ribasso offerto dall'appaltatore, saranno pagati i lavori appaltati e le somministrazioni, sono quelli risultanti dall'elenco prezzi allegato al contratto.

Essi compensano:

- a. circa i materiali, ogni spesa (per fornitura, trasporto, dazi, cali, perdite, sprechi, ecc.), nessuna eccettuata, che venga sostenuta per darli pronti all'impiego, a piede di qualunque opera;
- b. circa gli operai e mezzi d'opera, ogni spesa per fornire i medesimi di attrezzi e utensili del mestiere, nonché per premi di assicurazioni sociali, per illuminazione dei cantieri in caso di lavoro notturno;
- c. circa i noli, ogni spesa per dare a piè d'opera i macchinari e mezzi pronti al loro uso;
- d. circa i lavori a misura ed a corpo, tutte le spese per forniture, lavorazioni, mezzi d'opera, assicurazioni d'ogni specie, indennità di cave, di passaggi o di deposito, di cantiere, di occupazione temporanea e d'altra specie, mezzi d'opera provvisori, carichi, trasporti e scarichi in ascesa o discesa, ecc., e per quanto occorre per dare il lavoro compiuto a perfetta regola d'arte, intendendosi nei prezzi stessi compreso ogni compenso per gli oneri tutti che l'appaltatore dovrà sostenere a tale scopo, anche se non esplicitamente detti o richiamati nei vari articoli e nell'elenco dei prezzi del presente Capitolato.

I prezzi medesimi, per lavori a misura ed a corpo, nonché il compenso a corpo, diminuiti del ribasso offerto, si intendono accettati dall'appaltatore in base ai calcoli di sua convenienza, a tutto suo rischio, e sono fissi ed invariabili.

È esclusa ogni forma di revisione prezzi se non espressamente prevista dai documenti contrattuali.

I lavori connessi con le opere oggetto dell'appalto, eventualmente imprevisi, saranno contabilizzati, nei limiti previsti dalla normativa in vigore, con i prezzi desunti dalla documentazione contrattuale di cui al precedente comma.

Anche nel caso di lavori a corpo, i prezzi indicati negli elaborati progettuali, applicato il ribasso offerto dall'aggiudicatario in sede di gara, sono vincolanti per l'appaltatore per la definizione, valutazione e contabilizzazione di eventuali nuovi prezzi, varianti, addizioni o detrazioni in corso d'opera, anche per analogia, qualora ammissibili ed ordinate o autorizzate ai sensi del D.Lgs. 50/2016 e del D.P.R. 207/2010, sempre che siano estranee ai lavori a corpo già previsti.

In mancanza di tale possibilità, qualora necessario potranno essere altresì utilizzati, come se fossero integralmente riportati, le condizioni ed i prezzi sotto riportati:

- a. "Prezzario Opere Pubbliche Regione Sardegna 2018" e relative analisi;
- b. eventuali prezzari ufficiali di altri Enti (Provincia, Camera di commercio, ecc.);
- c. nuove regolari analisi, con indagini di mercato e/o preventivi di fornitori qualificati.

Le nuove analisi andranno effettuate con riferimento ai prezzi elementari di mano d'opera, materiali, noli e trasporti alla data di formulazione dell'offerta. I nuovi prezzi saranno determinati in contraddittorio tra il direttore dei lavori e l'appaltatore, ed approvati dal responsabile del procedimento.

In ogni caso le note in economia, i nuovi lavori e/o forniture di cui ai precedenti commi sono comunque assoggettati al medesimo ribasso formulato dall'appaltatore in sede di offerta.

Art. 8. Direzione dei lavori

Per il coordinamento, la direzione ed il controllo tecnico-contabile dell'esecuzione, l'Amministrazione aggiudicatrice individua il Direttore dei lavori, che opera secondo le previsioni e disposizioni di cui al D.Lgs. 50/2016, al D.P.R. 207/2010 e al D.M.(Infrastrutture e Trasporti) 49/2018.

Se necessario in relazione alla complessità dell'intervento l'Amministrazione costituisce l'ufficio di Direzione dei lavori, che, oltre al Direttore dei lavori, può quindi comprendere uno o più assistenti con funzioni di Direttore operativo e/o di Ispettore di cantiere.

Il Direttore dei lavori ha la responsabilità del coordinamento e della supervisione dell'attività di tutto l'ufficio di Direzione dei lavori ed interloquisce in via esclusiva con l'Appaltatore in merito agli aspetti tecnici ed economici del contratto.

Il Direttore dei lavori impartisce tutte le disposizioni ed istruzioni all'Appaltatore mediante Ordini di servizio, formulati per iscritto in tre copie sottoscritte dal medesimo Direttore dei lavori e comunicate all'Appaltatore, che le sottoscrive per avvenuta consegna e conoscenza e ne trattiene una per sé; gli Ordini di servizio devono essere comunicati al RUP, nonché annotati, con sintetiche motivazioni, che riportano le ragioni tecniche e le finalità perseguite alla base dell'ordine, nel Giornale dei lavori. L'Appaltatore è tenuto ad uniformarsi alle disposizioni contenute negli Ordini di servizio, fatta salva la facoltà di iscrivere le proprie riserve.

Alla Direzione dei lavori è riservata la facoltà di consegnare all'Appaltatore eventuali disegni e particolari costruttivi delle opere e lavori da eseguire, in quell'ordine che crederà più opportuno, in qualsiasi tempo, durante il corso dei lavori.

Art. 9. Domicilio dell'appaltatore, conduzione dei lavori, direttore di cantiere

L'appaltatore elegge domicilio ai sensi e nei modi di cui all'art. 2 del Capitolato Generale d'appalto, D.M. 145/2000; a tale domicilio si intendono ritualmente effettuate tutte le intimazioni, le assegnazioni di termini e ogni altra notificazione o comunicazione dipendente dal contratto.

L'appaltatore deve altresì comunicare, ai sensi e nei modi di cui all'art. 3 del Capitolato Generale d'appalto e della normativa sulla tracciabilità dei flussi finanziari, le generalità delle persone autorizzate a riscuotere.

Qualora l'appaltatore non conduca direttamente i lavori, deve depositare presso la stazione appaltante, ai sensi e nei modi di cui all'art. 4 del Cap. Gen. n. 145/2000, il mandato conferito con atto pubblico a persona idonea, sostituibile su richiesta motivata della stazione appaltante.

La direzione del cantiere è assunta dal direttore tecnico dell'impresa o da altro tecnico, abilitato in rapporto alle

caratteristiche delle opere da eseguire. L'assunzione della direzione di cantiere da parte del direttore tecnico avviene mediante delega conferita da tutte le imprese operanti nel cantiere, con l'indicazione specifica delle attribuzioni da esercitare dal delegato anche in rapporto a quelle degli altri soggetti operanti nel cantiere.

L'appaltatore, tramite il direttore di cantiere, assicura l'organizzazione, la gestione tecnica e la conduzione del cantiere. Il direttore dei lavori ha il diritto di esigere il cambiamento del direttore di cantiere e del personale dell'appaltatore per disciplina, incapacità o grave negligenza. L'appaltatore è in tutti i casi responsabile dei danni causati dall'imperizia o dalla negligenza di detti soggetti, nonché della malafede o della frode nella somministrazione o nell'impiego dei materiali.

Ogni variazione del domicilio o della persona di cui ai punti precedenti, deve essere tempestivamente notificata alla Stazione appaltante; ogni variazione della persona deve essere accompagnata dal deposito presso la stazione appaltante del nuovo atto di mandato.

Art. 10. Cartelli all'esterno del cantiere

L'Appaltatore ha l'obbligo di fornire in opera a sua cura e spese e di esporre all'esterno del cantiere, come dispone la Circolare Min. LL.PP. 1 giugno 1990, n. 1729/UL, due cartelli di dimensioni non inferiori a 1,00 m (larghezza) per 2,00 m (altezza) in cui devono essere indicati la Stazione Appaltante, l'oggetto dei lavori, i nominativi dell'Impresa, del Progettista, della Direzione dei Lavori e dell'Assistente ai lavori; in detti cartelli, ai sensi dall'art. 105 comma 15 del D.Lgs. 50/2016, devono essere indicati, altresì, i nominativi di tutte le imprese subappaltatrici e dei cottimisti nonché tutti i dati richiesti dalle vigenti normative nazionali e locali.

Art. 11. Custodia del cantiere

È a carico e a cura dell'Appaltatore la guardiana e la sorveglianza sia di giorno che di notte, con il personale necessario, del cantiere e di tutti i materiali in esso esistenti, nonché di tutte le cose dell'Amministrazione appaltante che saranno consegnate all'Appaltatore. Ciò anche durante i periodi di sospensione e fino alla presa in consegna dell'opera da parte della stazione appaltante.

Art. 12. Gestione e proprietà dei materiali di escavazione e di demolizione

L'Appaltatore ha l'obbligo assoluto e insindacabile di gestire tutte le materie derivanti da scavi, demolizioni e bonifiche secondo quanto disposto dalla parte IV del D.Lgs. 152/2006; in particolare per le terre e rocce da scavo si applica l'art. 186 del citato testo unico ambientale.

Inoltre si applica l'art. 36 del Capitolato Generale d'Appalto, D.M. 145/2000, e l'Appaltatore s'intende compensato di dette operazioni coi prezzi degli scavi e delle demolizioni.

In attuazione dell'art. 36 del Capitolato generale d'appalto, D.M. 145/2000, i materiali provenienti da escavazioni o demolizioni sono di proprietà della Stazione Appaltante.

L'Appaltatore deve eseguire quanto disposto dalle voci di capitolato e di elenco prezzi, secondo le disposizioni della Direzione lavori, ovvero trasportarli e regolarmente accatastarli nei luoghi indicati dalla Direzione Lavori intendendosi di ciò compensato coi prezzi degli scavi e delle demolizioni relative.

Qualora detti materiali siano ceduti all'Appaltatore, il prezzo ad essi convenzionalmente attribuito deve essere dedotto dall'importo netto dei lavori, salvo che la deduzione non sia stata già fatta nella determinazione dei prezzi.

Art. 13. Rinvenimenti

Al rinvenimento di tutti gli oggetti di pregio intrinseco ed archeologico che si rinvenissero nelle demolizioni, negli scavi e comunque nella zona dei lavori, si applica l'art. 35 del Capitolato generale d'appalto, D.M. 145/2000; essi spettano di pieno diritto alla Stazione Appaltante, salvo quanto su di essi possa competere allo Stato.

L'Appaltatore dovrà dare immediato avviso dei loro rinvenimento, quindi depositarli negli uffici della Direzione dei Lavori che redigerà regolare verbale in proposito, da trasmettere alle competenti autorità.

L'appaltatore avrà diritto al rimborso delle spese sostenute per la loro conservazione e per le speciali operazioni che

fossero state espressamente ordinate al fine di assicurarne l'integrità ed il diligente recupero.

L'appaltatore non può demolire o comunque alterare i reperti, né può rimuoverli senza autorizzazione della stazione appaltante. Per quanto detto, però, non saranno pregiudicati i diritti spettanti per legge agli autori della scoperta.

Art. 14. Norme generali sui materiali, i componenti, i sistemi e l'esecuzione, i brevetti

Nell'esecuzione di tutte le lavorazioni, le opere, le forniture, i componenti, anche relativamente a sistemi e sottosistemi di impianti tecnologici oggetto dell'appalto, devono essere rispettate tutte le prescrizioni di legge e di regolamento in materia di qualità, provenienza e accettazione dei materiali e componenti nonché, per quanto concerne la descrizione, i requisiti di prestazione e le modalità di esecuzione di ogni categoria di lavoro, tutte le indicazioni contenute o richiamate contrattualmente nel Capitolato Speciale di Appalto, negli elaborati grafici del progetto esecutivo e nella descrizione delle singole voci allegata allo stesso capitolato.

Per quanto riguarda l'accettazione, la qualità e l'impiego dei materiali, la loro provvista, il luogo della loro provenienza e l'eventuale sostituzione di quest'ultimo, si applicano rispettivamente le disposizioni del D.Lgs. 50/2016, degli articoli ancora vigenti del D.P.R. 207/2010, e gli articoli 16 e 17 del Capitolato generale d'appalto, D.M. 145/2000.

Nel caso la Stazione Appaltante prescriva l'impiego di disposizioni o sistemi protetti da brevetti d'invenzione, ovvero l'Appaltatore vi ricorra di propria iniziativa con il consenso della Direzione dei Lavori, l'Appaltatore deve dimostrare di aver pagato i dovuti canoni e diritti e di aver adempiuto a tutti i relativi obblighi di legge.

Art. 15. Inderogabilità dei termini di esecuzione

Non costituiscono giustificato motivo di slittamento del termine di inizio e di ultimazione dei lavori nonché della loro irregolare conduzione secondo programma:

- il ritardo nell'installazione del cantiere e nell'allacciamento alle reti tecnologiche necessarie al suo funzionamento, per l'approvvigionamento dell'energia elettrica e dell'acqua;
- l'adempimento di prescrizioni, o il rimedio a inconvenienti o infrazioni riscontrate dal direttore dei lavori o dagli organi di vigilanza in materia sanitaria e di sicurezza, ivi compreso il coordinatore per la sicurezza in fase di esecuzione, se nominato;
- l'esecuzione di accertamenti integrativi che l'appaltatore ritenesse di dover effettuare per la esecuzione delle opere di fondazione, delle strutture e degli impianti, salvo che siano ordinati dalla direzione dei lavori o espressamente approvati da questa;
- il tempo necessario per l'esecuzione di prove sui campioni, di sondaggi, analisi e altre prove assimilabili;
- il tempo necessario per l'espletamento degli adempimenti a carico dell'Appaltatore comunque previsti dal presente capitolato;
- le eventuali controversie tra l'Appaltatore e i fornitori, subappaltatori, affidatari, altri incaricati;
- le eventuali vertenze a carattere aziendale tra l'Appaltatore e il proprio personale dipendente.

Art. 16. Danni di forza maggiore

L'Appaltatore non può pretendere compensi per danni alle opere o provviste se non in casi di forza maggiore e nei limiti consentiti dal contratto e dal presente articolo. Si definisce "danno da forza maggiore" il danno causato da evento imprevisto, imprevedibile ed inevitabile, oltre che sproporzionato allo sforzo messo in atto dall'Appaltatore per resistere all'evento.

Nel caso di danni causati da forza maggiore l'Appaltatore potrà farne denuncia al Direttore dei lavori entro cinque giorni da quello dell'evento, pena la decadenza del diritto al risarcimento.

L'Appaltatore non potrà sospendere o rallentare l'esecuzione dei lavori, tranne in quelle parti per le quali lo stato delle cose debba rimanere inalterato sino a che non sia eseguito l'accertamento dei fatti.

Appena ricevuta la denuncia del danno, il Direttore dei Lavori procederà, redigendone processo verbale alla presenza dell'Appaltatore, all'accertamento dei seguenti aspetti:

- a. stato delle cose dopo il danno, rapportandole allo stato precedente;

- b. cause dei danni, precisando l'eventuale causa di forza maggiore;
- c. eventuale negligenza, indicandone il responsabile;
- d. osservanza o meno delle regole dell'arte e delle prescrizioni del Direttore dei lavori;
- e. eventuale omissione delle cautele necessarie a prevenire i danni;

al fine di determinare il risarcimento al quale può avere diritto l'esecutore stesso.

Ricevuto il processo verbale redatto dal Direttore dei lavori, la Stazione appaltante quantifica e dispone l'indennizzo dai danni da forza maggiore in misura congrua.

L'indennizzo per i danni sarà limitato all'importo dei lavori necessari per l'occorrente riparazione, valutati ai prezzi ed alle condizioni di contratto, con l'esclusione dei danni e delle perdite di materiali non ancora posti in opera, di utensili, di attrezzature di cantiere e di mezzi d'opera.

Nessun indennizzo sarà dovuto quando a determinare il danno abbia concorso la colpa dell'esecutore o delle persone delle quali esso è tenuto a rispondere. L'eventuale dissenso con la Stazione appaltante sul diritto al risarcimento per danni da forza maggiore darà il solo titolo all'Appaltatore di iscrivere riserva di contabilità, ma non lo autorizzerà ad omettere di realizzare le riparazioni necessarie alla prosecuzione dei lavori.

I danni prodotti da piene ai lavori di difesa di corsi d'acqua o di mareggiate, quando non siano stati ancora iscritti a libretto, saranno valutati in base alla misurazione provvisoria fatta dagli assistenti di cantiere. Mancando la misurazione, l'esecutore potrà dare la dimostrazione dei lavori eseguiti con idonei mezzi di prova, ad eccezione di quella testimoniale.

Qualora nell'esecuzione dei lavori avvengano sinistri a persone o danni alle proprietà di terzi, il Direttore dei lavori compilerà apposita relazione da trasmettere senza indugio alla Stazione appaltante, indicando il fatto e le presumibili cause.

L'Appaltatore sarà tenuto ad adottare tutte le misure, comprese le opere provvisionali, e tutti gli adempimenti per evitare il verificarsi di danni alle opere, all'ambiente, alle persone e alle cose.

L'onere del ripristino di opere o il risarcimento di danni ai luoghi, a cose o a terzi determinati da mancata, tardiva o inadeguata assunzione dei necessari provvedimenti, sarà a totale carico dell'Appaltatore, indipendentemente dall'esistenza di adeguata copertura assicurativa.

Art. 17. *Disciplina del subappalto*

L'affidamento in subappalto è subordinato al rispetto delle disposizioni di cui all'art. 105 del D.Lgs. 50/2016 e s.m.i. e deve essere sempre autorizzato dalla Stazione appaltante.

L'Appaltatore resta in ogni caso responsabile nei confronti della Stazione appaltante per l'esecuzione delle opere oggetto di subappalto, sollevando la Stazione appaltante medesima da ogni pretesa dei subappaltatori o da richieste di risarcimento danni avanzate da terzi in conseguenza all'esecuzione di lavori subappaltati.

Il Direttore dei Lavori e il responsabile del procedimento, nonché il coordinatore per l'esecuzione in materia di sicurezza di cui all'art. 92 del D.Lgs. 81/2008 e s.m.i., provvedono a verificare, ognuno per la propria competenza, il rispetto di tutte le condizioni di ammissibilità del subappalto.

Il subappalto non autorizzato comporta le sanzioni, anche penali, previste dalle disposizioni in materia.

L'appaltatore è obbligato a trasmettere alla stessa Stazione appaltante, entro 20 giorni dalla data di ciascun pagamento effettuato a proprio favore, copia delle fatture quietanzate relative ai pagamenti da esso corrisposti ai medesimi subappaltatori o cottimisti, con l'indicazione delle eventuali ritenute di garanzia effettuate.

Nel caso di pagamento diretto, l'Appaltatore comunica alla stazione appaltante la parte delle prestazioni eseguite dal subappaltatore o dal cottimista, con la specificazione del relativo importo e con proposta motivata di pagamento.

Nell'esecuzione dei pagamenti devono essere assunti tutti gli obblighi di tracciabilità dei flussi finanziari di cui all'articolo 3 della legge 13 agosto 2010, n. 136 e s.m.i..

Art. 18. *Variazioni dei lavori oggetto di contratto*

Le eventuali modifiche, nonché le varianti, del contratto di appalto dovranno essere autorizzate dal RUP con le

modalità previste dall'ordinamento della stazione appaltante cui il RUP dipende e possono essere modificati senza una nuova procedura di affidamento nei casi contemplati dal D.Lgs. 50/2016, Codice dei contratti pubblici, ed in particolare dall'art. 106.

La violazione del divieto di apportare modifiche comporta, salva diversa valutazione del Responsabile del Procedimento, la rimessa in pristino, a carico dell'Appaltatore, dei lavori e delle opere nella situazione originaria secondo le disposizioni della Direzione dei Lavori, fermo che in nessun caso egli può vantare compensi, rimborsi o indennizzi per i lavori medesimi.

Le variazioni sono valutate ai prezzi di contratto; ove per altro debbano essere eseguite categorie di lavori non previste in contratto o si debbano impiegare materiali per i quali non risulti fissato il prezzo contrattuale si procederà alla determinazione ed al concordamento di nuovi prezzi secondo quanto previsto all'articolo "Disposizioni generali relative ai prezzi".

Art. 19. Oneri ed obblighi diversi a carico dell'appaltatore, responsabilità

Sono a carico dell'Appaltatore, oltre gli oneri e gli obblighi di cui al D.M. 145/2000 recante il Capitolato Generale d'Appalto, alla vigente normativa e al presente Capitolato Speciale d'Appalto, nonché a quanto previsto dai piani per le misure di sicurezza fisica dei lavoratori, anche quelli di seguito elencati:

- la nomina, prima dell'inizio dei lavori, del Direttore tecnico di cantiere, che dovrà fornire alla Direzione dei lavori apposita dichiarazione di accettazione dell'incarico del Direttore tecnico di cantiere;
- i movimenti di terra ed ogni altro onere relativo alla formazione del cantiere, in relazione all'entità dell'opera, con tutti i più moderni ed avanzati impianti per assicurare una perfetta e rapida esecuzione di tutte le opere prestabilite; la recinzione del cantiere con materiali idonei, secondo le prescrizioni del Piano di Sicurezza e della Direzione dei lavori, nonché la pulizia e la manutenzione del cantiere, l'inghiaimento ove possibile e la sistemazione dei suoi percorsi in modo da renderne sicuri il transito e la circolazione dei veicoli e delle persone;
- la sorveglianza sia diurna che notturna del cantiere e di tutti i materiali in esso esistenti, nonché di tutti i beni di proprietà della Stazione Appaltante consegnate all'Appaltatore;
- la fornitura, posa in opera e manutenzione di tabelle/cartelli indicativi dei lavori, esposti all'esterno del cantiere, anche ai sensi di quanto previsto dall'art. 105 comma 15 del D.Lgs. 50/2016, di cartelli di avviso, di fanali di segnalazione notturna nei punti prescritti e di quanto altro venisse particolarmente indicato dalla Direzione dei lavori o dal Coordinatore in fase di esecuzione, allo scopo di migliorare la sicurezza del cantiere;
- il libero accesso ed il transito nel cantiere e sulle opere eseguite od in corso d'esecuzione, alle persone addette ed a qualunque altra Impresa alla quale siano stati affidati lavori per conto diretto della Stazione Appaltante;
- l'uso gratuito parziale o totale, a richiesta della Direzione dei lavori, da parte di dette Imprese o persone, dei ponti di servizio, impalcature, costruzioni provvisorie, ed apparecchi di sollevamento, per tutto il tempo occorrente all'esecuzione dei lavori;
- la costruzione, entro la recinzione del cantiere e nei luoghi che saranno designati dalla Direzione dei lavori, di locali ad uso ufficio del personale, della Direzione ed assistenza, sufficientemente arredati, illuminati e riscaldati, compresa la relativa manutenzione; tali locali dovranno essere dotati di adeguati servizi igienici con relativi impianti di scarico funzionanti;
- la pulizia quotidiana dei locali in costruzione e delle vie di transito del cantiere, col personale necessario, compreso lo sgombero dei materiali di rifiuto lasciati da altre ditte;
- il mantenimento, fino al collaudo, della continuità degli scoli delle acque e del transito sulle vie o sentieri pubblici o privati latitanti le opere da eseguire;
- la fornitura di acqua potabile per il cantiere;
- l'osservanza delle norme, leggi e decreti vigenti, relative alle varie assicurazioni degli operai per previdenza, prevenzione infortuni e assistenza sanitaria che potranno intervenire in corso di appalto;
- la comunicazione all'Ufficio da cui i lavori dipendono, entro i termini prefissati dallo stesso, di tutte le notizie relative all'impiego della manodopera;
- le prove sui prelievi di materiale strutturale posto in opera (es. provini di calcestruzzo, spezzoni d'acciaio), a

proprie spese, per i quali i laboratori legalmente autorizzati rilasceranno i relativi certificati;

- l'esecuzione, presso gli istituti incaricati, di tutte le esperienze e i saggi che verranno in ogni tempo ordinati dalla Direzione dei Lavori, sui materiali impiegati o da impiegarsi nella costruzione, in correlazione a quanto prescritto circa l'accettazione dei materiali stessi; dei campioni potrà essere ordinata la conservazione nel competente ufficio direttivo munendoli di suggelli a firma della Direzione dei Lavori e dell'Appaltatore nelle modalità più adatte a garantirne l'autenticità;
- l'esecuzione di ogni prova di carico che sia ordinata dalla Direzione dei lavori su pali di fondazione, solai, balconi, e qualsiasi altra struttura portante, di notevole importanza statica;
- le spese per la realizzazione di fotografie delle opere in corso nei vari periodi dell'appalto, nel numero indicato dalla Direzione dei Lavori;
- il pagamento delle tasse e di altri oneri per concessioni comunali (titoli abilitativi per la costruzione, l'occupazione temporanea di suolo pubblico, passi carrabili, ecc.), nonché il pagamento di ogni tassa presente e futura inerente i materiali e mezzi d'opera da impiegarsi, ovvero alle stesse opere finite, esclusi i diritti per gli allacciamenti e gli scarichi;
- l'osservanza delle norme contenute nelle vigenti disposizioni in materia ambientale di cui al D.Lgs. 152/2006;
- l'osservanza delle norme contenute nelle vigenti disposizioni sulla polizia mineraria di cui al D.P.R. 128/1959;
- il consenso all'uso anticipato delle opere qualora venisse richiesto dalla Direzione dei lavori, senza che l'Appaltatore abbia perciò diritto a speciali compensi; egli potrà, però, richiedere che sia redatto apposito verbale circa lo stato delle opere, per essere garantito dai possibili danni che potrebbero derivarne dall'uso; entro 15 (quindici) giorni dal verbale di ultimazione l'Appaltatore dovrà completamente sgombrare il cantiere dai materiali, mezzi d'opera ed impianti di sua proprietà;
- la disciplina e il buon ordine del cantiere.

L'Appaltatore è responsabile della disciplina e del buon ordine nel cantiere e ha l'obbligo di osservare e far osservare al proprio personale le norme di legge e di regolamento. L'Appaltatore, tramite il direttore di cantiere, assicura l'organizzazione, la gestione tecnica e la conduzione del cantiere. La direzione del cantiere è assunta dal direttore tecnico dell'impresa o da altro tecnico formalmente incaricato dall'appaltatore. In caso di appalto affidato ad associazione temporanea di imprese o a consorzio, l'incarico della direzione di cantiere è attribuito mediante delega conferita da tutte le imprese operanti nel cantiere; la delega deve indicare specificamente le attribuzioni da esercitare dal direttore anche in rapporto a quelle degli altri soggetti operanti nel cantiere. La Direzione dei lavori ha il diritto, previa motivata comunicazione all'Appaltatore, di esigere il cambiamento del direttore di cantiere e del personale per indisciplina, incapacità o grave negligenza. L'Appaltatore è comunque responsabile dei danni causati dall'imperizia o dalla negligenza di detti soggetti, e risponde nei confronti dell'amministrazione committente per la malafede o la frode dei medesimi nell'impiego dei materiali.

Il corrispettivo per tutti gli obblighi ed oneri sopra specificati è conglobato nei prezzi dei lavori e nell'eventuale compenso di cui all'articolo "*Forma e ammontare dell'appalto*" del presente Capitolato. Detto eventuale compenso è fisso ed invariabile, essendo soggetto soltanto alla riduzione relativa all'offerta ribasso contrattuale. L'Appaltatore si obbliga a garantire il trattamento dei dati acquisiti in merito alle opere appaltate, in conformità a quanto previsto dalla normativa sulla privacy di cui al D.Lgs. 30 giugno 2003, n. 196 e s.m.i..

L'appaltatore è altresì obbligato a:

- a. intervenire alle misure, le quali possono comunque essere eseguite alla presenza di due testimoni qualora egli, invitato non si presenti;
- b. firmare i libretti delle misure, i brogliacci, le liste settimanali e gli eventuali disegni integrativi a lui sottoposti dal Direttore dei lavori;
- c. consegnare al Direttore lavori, con tempestività, le fatture relative alle lavorazioni e somministrazioni previste dal capitolato speciale d'appalto e ordinate dal Direttore dei lavori che per la loro natura si giustificano mediante fattura;
- d. consegnare al Direttore dei lavori le note relative alle giornate di operai, di noli e di mezzi d'opera, nonché le altre provviste somministrate, per gli eventuali lavori previsti e ordinati in economia nonché a firmare le relative liste settimanali sottopostegli dal Direttore dei lavori;

L'appaltatore è obbligato a produrre alla Direzione dei lavori adeguata documentazione fotografica, in relazione a lavorazioni di particolare complessità, ovvero non più ispezionabili o non più verificabili dopo la loro esecuzione o comunque a richiesta della Direzione dei lavori. La documentazione fotografica, a colori e in formati riproducibili agevolmente, deve recare in modo automatico e non modificabile la data e l'ora nelle quali sono state effettuate le relative rilevazioni.

Art. 20. Risoluzione, recesso

La Stazione Appaltante può risolvere il contratto con l'Appaltatore per le motivazioni e con le procedure di cui all'art. 108 del D.Lgs. 50/2016 e s.m.i.

Le gravi e/o reiterate violazioni delle disposizioni contrattuali, del presente capitolato, dei piani e documenti della sicurezza e relativi allegati, costituiscono clausola risolutiva espressa del contratto; l'Amministrazione potrà quindi risolvere il contratto, fatta salva la possibilità di escussione della garanzia e il diritto al risarcimento di ogni danno eventualmente causato. In tali casi il contratto si risolve di diritto nel momento in cui la Stazione appaltante comunica all'Appaltatore, a mezzo PEC o altro mezzo di notifica, che intende avvalersi della clausola risolutiva espressa ed è efficace dal momento in cui risulta pervenuta all'Appaltatore stesso (ricevuta di consegna o notifica).

La Stazione Appaltante può recedere dal contratto in qualunque momento, secondo le disposizioni di cui all'art. 109 del D.Lgs. 50/2016 e s.m.i.

Nei casi sopra detti, si procederà, in contraddittorio fra la Direzione lavori e l'Appaltatore o suo rappresentante oppure, in mancanza di questi, alla presenza di due testimoni, alla redazione del verbale di stato di consistenza dei lavori, all'inventario dei materiali, delle attrezzature dei e mezzi d'opera esistenti in cantiere, nonché all'accertamento di quali materiali, attrezzature e mezzi d'opera debbano essere mantenuti a disposizione della Stazione appaltante per l'eventuale riutilizzo.

Art. 21. Riserve, definizione delle controversie, accordo bonario

L'Appaltatore è sempre tenuto ad uniformarsi alle disposizioni del Direttore dei lavori, senza poter sospendere o ritardare il regolare sviluppo dei lavori, quale che sia la contestazione o la riserva che egli iscriva negli atti contabili.

Le riserve sono iscritte a pena di decadenza sul primo atto dell'appalto idoneo a riceverle, successivo all'insorgenza o alla cessazione del fatto che ha determinato il pregiudizio dell'Appaltatore. In ogni caso, sempre a pena di decadenza, le riserve sono iscritte anche nel registro di contabilità all'atto della firma immediatamente successiva al verificarsi o al cessare del fatto pregiudizievole. Le riserve non espressamente confermate sul conto finale si intendono abbandonate.

Se l'Appaltatore ha firmato con riserva, qualora l'esplicazione e la quantificazione non siano possibili al momento della formulazione della stessa, egli esplica, a pena di decadenza, nel termine di quindici giorni, le sue riserve, scrivendo e firmando nel registro le corrispondenti domande di indennità e indicando con precisione le cifre di compenso cui crede aver diritto, e le ragioni di ciascuna domanda. Se l'Appaltatore ha firmato senza riserva non sono ammesse successive presentazioni/esplicazioni di riserve sull'atto interessato.

Le riserve devono essere formulate in modo specifico ed indicare con precisione le ragioni sulle quali esse si fondano. In particolare, le riserve devono contenere a pena di inammissibilità la precisa quantificazione delle somme che l'esecutore, ritiene gli siano dovute. La quantificazione della riserva è effettuata in via definitiva, senza possibilità di successive integrazioni o incrementi rispetto all'importo iscritto.

Il Direttore dei lavori, nei successivi quindici giorni, espone nel registro le sue motivate deduzioni.

Il registro di contabilità è firmato dall'Appaltatore, con o senza riserve, nel giorno in cui gli viene presentato.

Nel caso in cui l'Appaltatore non firmi il registro, è invitato a farlo entro il termine perentorio di quindici giorni e, qualora persista nell'astensione o nel rifiuto, se ne fa espressa menzione nel registro.

Nel caso in cui l'Appaltatore non abbia firmato il registro nel termine di cui al comma 2, oppure lo abbia fatto con riserva, ma senza esplicitare le sue riserve nel modo e nel termine sopraindicati, i fatti registrati si intendono definitivamente accertati, e l'Appaltatore decade dal diritto di far valere in qualunque termine e modo le riserve o le domande che ad essi si riferiscono.

6. Ove per qualsiasi legittimo impedimento non sia possibile una precisa e completa contabilizzazione, il direttore dei lavori può registrare in partita provvisoria sui libretti, e di conseguenza sugli ulteriori documenti contabili, quantità dedotte da misurazioni sommarie. In tal caso l'onere dell'immediata riserva diventa operante quando in sede di contabilizzazione definitiva delle categorie di lavorazioni interessate vengono portate in detrazione le partite provvisorie.

Art. 22. Spese contrattuali, imposte, tasse

Sono a carico dell'Appaltatore senza diritto di rivalsa tutte le spese di bollo (comprese quelle inerenti gli atti occorrenti per la gestione del lavoro, dal giorno della consegna a quello di emissione del certificato di collaudo provvisorio o del certificato di regolare esecuzione) e registro, della copia del contratto e dei documenti e disegni di progetto ai sensi dell'art. 8, comma 1, del Capitolato generale d'appalto, D.M. 145/2000.

Il presente contratto è soggetto all'imposta sul valore aggiunto (IVA); l'IVA è regolata dalla legge.

Art. 23. Norme di rinvio

Per quanto non espressamente contenuto nel presente Capitolato speciale d'appalto si intendono espressamente richiamate, con l'obbligo imprescindibile dell'Appaltatore di rispettarle, tutte le norme e i regolamenti vigenti in materia di lavori pubblici, ambiente e gestione rifiuti, sicurezza e salute sui luoghi di lavoro e nei cantieri temporanei o mobili, lavoro dipendente, edilizia e urbanistica, strutture, impianti, risparmio energetico. Le disposizioni di cui al presente capitolato speciale di appalto si intenderanno immediatamente disapplicate o modificate con l'intervento di sopravvenute modifiche normative che troveranno immediata ed automatica applicazione nel presente testo. Per quanto non espressamente disciplinato dal presente Capitolato speciale di appalto si fa rinvio alla normativa vigente in materia.

CAPITOLO 3 DISPOSIZIONI PARTICOLARI

Art. 24. Disposizioni particolari in materia di sicurezza

Poiché le attività previste dall'affidamento dovranno svolgersi all'aperto, non è prevista la presenza di dipendenti dell'Appaltatore all'interno di locali dell'Amministrazione; le lavorazioni sono localizzate in aree pubbliche (viabilità, spiazzi, ecc.); in tali aree di lavoro possono normalmente essere svolte attività da parte degli operai comunali e/o di ditte incaricate dell'esecuzione di altri lavori o servizi.

Ai sensi dell'art. 26, commi 1, 2 e 3, del D.Lgs. 81/2008, per quanto sopra esposto, è stato elaborato il Documento di Valutazione dei Rischi da Interferenze (DUVRI), in considerazione delle interferenze possibili tra attività lavorative svolte da dipendenti di diversi datori di lavoro.

I "costi della sicurezza da interferenze", da escludere dal ribasso, sono stati individuati e quantificati nel DUVRI e/o nel Piano di Sicurezza e Coordinamento (PSC).

L'Appaltatore, ai sensi dell'art. 100, comma 5, del D.Lgs. 81/2008, prima della stipula del contratto o, in caso di consegna d'urgenza, prima della consegna dei lavori medesima, dovrà presentare al Coordinatore della Sicurezza in fase di Esecuzione (CSE) le eventuali proposte di integrazione al PSC e/o al DUVRI allegati ai documenti di gara. Tali proposte potranno anche essere presentate in corso d'opera ove l'Appaltatore ritenga di poter meglio garantire la sicurezza nel cantiere sulla base della propria esperienza.

Le proposte motivate di modifica o di integrazione del PSC e/o del DUVRI potranno riguardare i seguenti casi:

- a. per adeguarne i contenuti alle tecnologie proprie dell'Impresa ovvero per poter meglio garantire la sicurezza nel cantiere sulla base della propria esperienza, anche in seguito alla consultazione obbligatoria e preventiva

dei rappresentanti per la sicurezza dei propri lavoratori o a rilievi da parte degli organi di vigilanza;

- b. per garantire il rispetto delle norme per la prevenzione degli infortuni e la tutela della salute dei lavoratori eventualmente non previste/prevedibili nei piani di sicurezza, anche in seguito a rilievi o prescrizioni degli organi di vigilanza.

Il CSE deve pronunciarsi tempestivamente, con atto motivato da annotare sulla documentazione di cantiere, sull'accoglimento o il rigetto delle proposte presentate; le decisioni del coordinatore sono vincolanti per l'Appaltatore.

Qualora il CSE non si pronunci entro il termine di 15 giorni lavorativi dalla presentazione delle proposte dell'Appaltatore, nei casi di cui al comma 2, lettera a), le proposte si intendono accolte. In tali casi l'accoglimento delle modificazioni e integrazioni non può in alcun modo giustificare, ai sensi dell'art. 100, comma 5, del D.Lgs. 81/2008, variazioni o adeguamenti dei prezzi pattuiti, né maggiorazioni di alcun genere del corrispettivo.

Qualora il CSE non si sia pronunciato entro il termine di 15 giorni lavorativi dalla presentazione delle proposte dell'Appaltatore, prorogabile una sola volta di 15 giorni lavorativi, nei casi di cui al comma 2, lettera b), le proposte si intendono rigettate. In tali casi, qualora l'accoglimento delle modificazioni e integrazioni comporti maggiori oneri a carico dell'Impresa, e tale circostanza sia debitamente provata e documentata, trova applicazione la disciplina delle varianti.

L'appaltatore, entro 30 giorni dall'aggiudicazione e comunque prima della stipula del contratto o della consegna dei lavori in via d'urgenza, redige e consegna al Direttore dei Lavori o, se nominato, al Coordinatore per la Sicurezza nella fase di Esecuzione (CSE), un Piano Operativo di Sicurezza (POS) per quanto attiene alle proprie scelte autonome e relative responsabilità nell'organizzazione dello specifico cantiere interessato e nell'esecuzione dei lavori in oggetto. Il POS dovrà rispondere ai requisiti di cui all'Allegato XV del D.Lgs. 81/2008 e s.m.i.. In caso di esistenza del PSC, il POS costituisce piano complementare di dettaglio del PSC.

I piani della sicurezza da produrre da parte dell'Appaltatore dovranno essere redatti tenendo conto del DUVRI definitivo allegato ai documenti di gara, e dovranno considerare tutti gli aspetti relativi alla salute e sicurezza sul lavoro correlati alle specifiche caratteristiche di impresa, al personale e ai mezzi a disposizione, alla organizzazione produttiva, e pertanto rimesse a valutazioni specifiche nell'ambito della propria esclusiva sfera organizzativa.

La mancata presentazione del POS o la redazione non conforme alle disposizioni di legge non consentono di procedere alla stipula del contratto per fatto e colpa dell'Appaltatore.

Art. 25. Consegna dei lavori, inizio e termine per l'esecuzione, sospensioni

Il Direttore dei lavori comunica con un congruo preavviso all'Appaltatore il giorno e il luogo in cui deve presentarsi, munita del personale idoneo, nonché delle attrezzature e dei materiali necessari per eseguire, ove occorra, il tracciamento dei lavori secondo i piani, profili e disegni di progetto. All'esito delle operazioni di consegna dei lavori, il Direttore dei lavori e l'Appaltatore sottoscrivono il relativo verbale e da tale data decorre utilmente il termine per il compimento dei lavori. Il direttore dei lavori trasmette il verbale di consegna sottoscritto dalle parti al RUP. Sono a carico dell'Appaltatore gli oneri e spese relativi alla consegna, alla verifica ed al completamento del tracciamento che fosse stato già eseguito a cura della stazione appaltante.

Qualora l'Appaltatore non si presenti, senza giustificato motivo, nel giorno fissato per la consegna, la Stazione appaltante ha facoltà di risolvere il contratto e di incamerare la cauzione, oppure di fissare una nuova data per la consegna, ferma restando la decorrenza del termine contrattuale dalla data della prima convocazione.

La redazione del verbale di consegna è subordinata all'accertamento da parte del Responsabile dei lavori degli obblighi di cui all'art. 90, comma 9, del D.Lgs. 81/2008; in assenza di tale accertamento, il verbale di consegna è inefficace e i lavori non possono essere iniziati.

Nel caso in cui i lavori in appalto fossero molto estesi, ovvero mancasse l'intera disponibilità dell'area sulla quale dovrà svilupparsi il cantiere o comunque per qualsiasi altra causa ed impedimento, la Stazione Appaltante potrà disporre la consegna parziale dei lavori anche in più tempi successivi, che verrà volta per volta effettuata dal Direttore dei lavori con appositi verbali, senza che per questo l'Appaltatore possa sollevare eccezioni o trarre motivi per richiedere maggiori compensi o indennizzi.

La data legale della consegna dei lavori, per tutti gli effetti di legge e regolamenti, sarà quella dell'ultimo verbale di consegna parziale.

Se si rendesse necessaria la consegna dei lavori in via di urgenza, il verbale di consegna deve indicare le lavorazioni che l'Appaltatore deve immediatamente eseguire, comprese le opere provvisoriale; l'Appaltatore ha diritto al rimborso delle spese sostenute per l'esecuzione dei lavori ordinati dal Direttore dei lavori, ivi comprese quelle per opere provvisoriale.

L'Appaltatore è tenuto a trasmettere alla Stazione Appaltante, prima dell'effettivo inizio dei lavori, la documentazione dell'avvenuta denuncia agli Enti previdenziali (inclusa la Cassa Edile) assicurativi ed infortunistici nonché copia del/dei piano/i di sicurezza di cui al D.Lgs. 81/2008; la medesima documentazione deve essere trasmessa, a cura dell'Appaltatore, per le eventuali imprese subappaltatrici.

L'Appaltatore dovrà comunque dare inizio ai lavori entro il termine improrogabile di giorni 10 (dieci) dalla data del verbale di consegna, fermo restando il rispetto del termine per la presentazione del Programma di esecuzione dei lavori descritto in successivo articolo.

L'Appaltatore è tenuto quindi a iniziare i lavori e a condurli attenendosi al Programma di esecuzione dei lavori approvato, in modo da darli completamente ultimati nel numero di giorni naturali consecutivi previsti per l'esecuzione, decorrenti dalla data di consegna dei lavori, eventualmente prorogati in relazione a eventuali sospensioni o proroghe di cui all'art. 107 del D.Lgs. 50/2016.

Nel caso di sospensioni totali o parziali dei lavori disposte dalla Stazione appaltante per cause diverse da quelle disposte per cause diverse da quelle di cui ai commi 1, 2 e 4 dell'articolo 107 del D.Lgs. 50/2016, l'esecutore può chiedere il risarcimento dei danni subiti quantificato sulla base di quanto previsto dall'art. 10, comma 2, del D.M. 49/2018.

Le sospensioni dovranno risultare da regolare verbale, redatto in contraddittorio tra Direzione dei lavori ed Appaltatore, nel quale dovranno essere specificati i motivi della sospensione e, nel caso di sospensione parziale, i lavori sospesi.

L'Appaltatore dovrà dare ultimate tutte le opere appaltate **entro il termine di giorni 90 (NOVANTA), naturali e consecutivi**, dalla data del verbale di consegna dei lavori.

L'Appaltatore dovrà comunicare per iscritto alla Direzione dei lavori, a mezzo PEC, l'ultimazione dei lavori non appena avvenuta.

Il Direttore dei lavori, a fronte della comunicazione di intervenuta ultimazione dei lavori, effettua i necessari accertamenti in contraddittorio con l'Appaltatore, elabora tempestivamente il Certificato di ultimazione dei lavori e lo invia al RUP, il quale ne rilascia copia conforme all'Appaltatore.

In ogni caso, alla data di scadenza prevista dal contratto, il Direttore dei lavori redige in contraddittorio con l'Appaltatore un verbale di constatazione sullo stato dei lavori, anche ai fini dell'applicazione delle penali previste per la ritardata esecuzione.

Il Certificato di ultimazione dei lavori può prevedere l'assegnazione di un termine perentorio, non superiore a **trenta giorni**, per il completamento di lavorazioni di piccola entità, accertate da parte del Direttore dei lavori come del tutto marginali e non incidenti sull'uso e sulla funzionalità dei lavori. Il mancato rispetto di questo termine comporta l'inefficacia del Certificato di ultimazione dei lavori e la necessità di redazione di nuovo certificato che accerti l'avvenuto completamento delle lavorazioni sopraindicate, nonché l'eventuale conseguente applicazione delle penali.

In ogni caso il Certificato di regolare esecuzione non potrà essere rilasciato sino a che non risulti che l'esecutore abbia completamente e regolarmente eseguito le lavorazioni prescritte.

Art. 26. Programma di esecuzione dei lavori

Ai sensi dell'art. 43, comma 10, del D.P.R. n. 207/2010 e dell'art. 1, comma 1, lett. f, del D.M. 49/2018, l'Appaltatore, prima dell'inizio dei lavori, deve presentare un Programma di esecuzione dei lavori, coerente con il termine dato per l'ultimazione dei lavori e con il Cronoprogramma di progetto predisposto dalla stazione appaltante e con le obbligazioni contrattuali, elaborato in relazione alle proprie tecnologie, alle proprie scelte imprenditoriali e alla propria organizzazione lavorativa.

In tale Programma devono essere graficamente rappresentate, per ogni lavorazione, le previsioni circa il periodo di esecuzione nonché l'ammontare presunto, parziale e progressivo, dell'avanzamento dei lavori alle scadenze contrattualmente stabilite per la liquidazione dei certificati di pagamento.

Entro 10 giorni dalla presentazione, la Direzione dei lavori, d'intesa con la Stazione Appaltante, provvede all'approvazione del programma o richiede le necessarie modifiche. Decorso tale termine senza che il Direttore dei lavori o il Responsabile del procedimento si siano espressi, il Programma di esecuzione dei lavori si darà per approvato, fatte salve indicazioni erronee incompatibili con il rispetto dei termini di ultimazione e/o con il Cronoprogramma di progetto.

Il Programma approvato sarà impegnativo per l'Appaltatore, che dovrà rispettare i termini previsti, salvo modifiche al Programma stesso in corso di attuazione per comprovate esigenze non prevedibili o per motivate esigenze organizzative dell'Appaltatore, che non comportino modifica delle scadenze contrattuali, che dovranno essere approvate o ordinate dalla Direzione dei lavori previa verifica della loro effettiva necessità ed attendibilità per il pieno rispetto delle scadenze contrattuali.

In caso di consegna/e parziale/i, l'Appaltatore è tenuto a presentare, a pena di decadenza dalla possibilità di iscriverne riserve per ritardi, un Programma di esecuzione dei lavori che preveda la realizzazione prioritaria delle lavorazioni sulle aree e sugli immobili disponibili.

Realizzati i lavori previsti dal Programma, qualora permangano le cause di indisponibilità o di impedimento, si applica la disciplina relativa alla sospensione dei lavori di cui all'art. 107 del D.Lgs. 50/2016 e si provvede all'aggiornamento del Programma di esecuzione dei lavori.

La Stazione appaltante si riserva il diritto di ordinare l'esecuzione di una determinata lavorazione o parte di lavoro entro un prestabilito termine di tempo, specialmente in relazione alle esigenze dipendenti da motivazioni di urgenza e/o di sicurezza pubblica e alla consegna di forniture, senza che l'Appaltatore possa rifiutarsi o farne oggetto di richiesta di speciali compensi.

Art. 27. Penali e premio di accelerazione

Qualora, al di fuori di una accertato grave inadempimento alle obbligazioni contrattuali da parte dell'Appaltatore di cui all'art. 108, comma 3, del D.Lgs. 50/2016, l'esecuzione delle prestazioni ritardi per negligenza dell'Appaltatore rispetto alle previsioni del contratto, il Direttore dei lavori gli assegna un termine, che, salvo i casi d'urgenza, non può essere inferiore a dieci giorni, entro i quali l'Appaltatore deve eseguire le prestazioni. Scaduto il termine assegnato, e redatto processo verbale in contraddittorio con l'Appaltatore, qualora l'inadempimento permanga, la Stazione appaltante risolve il contratto, fermo restando il pagamento delle penali.

In caso di ritardo nell'esecuzione delle prestazioni contrattuali da parte dell'Appaltatore sarà applicata una penale giornaliera di **€ 1,00 ogni mille** (euro **UNO** ogni mille) dell'importo netto contrattuale.

La penale si applica sia nel caso di ritardo rispetto al termine stabilito per dare conclusi i lavori, sia nel caso di ritardo nell'esecuzione di parti e/o fasi previste nel Cronoprogramma di progetto e/o nel Programma di esecuzione dei lavori redatto dall'Appaltatore e approvato dalla Direzione lavori; in tale ultimo caso la penale è calcolata sui rispettivi importi parziali.

Per il mancato rispetto degli adempimenti previsti in materia di personale e sicurezza, è stabilita, oltre alle sanzioni di legge eventualmente previste, una specifica penale di importo compreso tra un minimo di € 100,00 (euro **CENTO**) e un massimo di € 1.000,00 (euro **MILLE**) per ogni contestazione, anche riferita ad uno stesso episodio.

La contestazione di tali penali avviene per iscritto da parte del Direttore dei lavori / Coordinatore della sicurezza e/o del Responsabile del procedimento, con importo commisurato alla gravità dell'inadempimento.

L'Appaltatore ha la facoltà di produrre le proprie contro-deduzioni entro il termine massimo di dieci giorni dalla ricezione della contestazione stessa. L'Ente provvede all'istruttoria e alle valutazioni del caso, e all'emissione del provvedimento finale di sanzione, che potrà essere applicata in misura ridotta per giustificati motivi esposti dall'Appaltatore.

Tutte le penali saranno contabilizzate in detrazione, in occasione di ogni pagamento immediatamente successivo al verificarsi della relativa condizione di ritardo, e saranno imputate mediante ritenuta sull'importo della rata di saldo in sede di collaudo finale.

Il raggiungimento di un importo complessivo delle penali pari al dieci per cento dell'importo netto contrattuale integra grave inadempimento alle obbligazioni contrattuali da parte dell'Appaltatore, ai sensi dell'art. 108, comma 3, del D.Lgs. 50/2016.

Pertanto, per il ritardato adempimento delle obbligazioni assunte dall'Appaltatore, l'importo complessivo delle penali da applicare non potrà superare tale limite del dieci per cento dell'importo netto contrattuale.

Non è previsto alcun premio per la consegna anticipata dei lavori appaltati.

Art. 28. Anticipazione e pagamenti in acconto

Ai sensi dell'art. 35, comma 18, del D.Lgs. 50/2016, sul valore del contratto d'appalto verrà calcolato l'importo dell'anticipazione del prezzo, pari al 20 per cento, da corrispondere all'appaltatore entro quindici giorni dall'effettivo inizio dei lavori.

L'erogazione dell'anticipazione è subordinata alla costituzione di garanzia fideiussoria bancaria o assicurativa, secondo le disposizioni di legge.

L'importo della garanzia verrà gradualmente ed automaticamente ridotto nel corso dei lavori, in rapporto al progressivo recupero dell'anticipazione da parte della Stazione appaltante. Il beneficiario decade dall'anticipazione, con obbligo di restituzione, se l'esecuzione dei lavori non procede, per ritardi a lui imputabili, secondo i tempi contrattuali. Sulle somme restituite sono dovuti gli interessi legali con decorrenza dalla data di erogazione della anticipazione.

L'Appaltatore avrà diritto a pagamenti in acconto, in corso d'opera, ogni qual volta il suo credito, al netto del ribasso d'asta e delle prescritte ed eventuali ritenute, raggiunga la cifra di **€ 30.000,00** (euro TRENTAMILA/00), risultanti dalla emissione del Certificato di pagamento da parte del RUP su presentazione dello Stato di avanzamento dei lavori (SAL) da parte del Direttore dei lavori. Sull'importo netto progressivo delle prestazioni è operata una ritenuta dello 0,50 per cento; le ritenute possono essere svincolate soltanto in sede di liquidazione finale, dopo l'approvazione da parte della Stazione appaltante del certificato di collaudo, previa acquisizione del documento unico di regolarità contributiva.

Art. 29. Conto finale, certificato di regolare esecuzione e pagamento a saldo

Il Conto finale e il Certificato di regolare esecuzione verranno predisposti dal Direttore dei lavori entro **45 giorni** dalla data del Certificato di ultimazione dei lavori.

L'Appaltatore, a propria cura e spesa, metterà a disposizione dell'organo di collaudo gli operai e i mezzi d'opera necessari ad eseguire le operazioni di riscontro, le esplorazioni, gli scandagli, gli esperimenti, compreso quanto necessario al collaudo statico. Rimarrà a cura e carico dell'Appaltatore quanto occorre per ristabilire le parti del lavoro, che sono state alterate nell'eseguire tali verifiche. Nel caso in cui l'Appaltatore non ottemperi a tali obblighi, l'organo di collaudo potrà disporre che sia provveduto d'ufficio, in danno allo stesso Appaltatore inadempiente, deducendo la spesa dal suo residuo credito.

All'atto della redazione del Certificato di ultimazione dei lavori, secondo le disposizioni di cui all'art. 218 del D.P.R. 207/2010, si provvede alla pubblicazione di un avviso contenente l'invito per coloro i quali vantino crediti verso l'esecutore per indebite occupazioni di aree o stabili e danni arrecati nell'esecuzione dei lavori, a presentare entro un termine non superiore a sessanta giorni le ragioni dei loro crediti e la relativa documentazione.

In caso di reclami, il RUP invita l'esecutore a soddisfare i crediti da lui riconosciuti e quindi rimette al collaudatore i documenti ricevuti dal Sindaco o dai Sindaci interessati, aggiungendo il suo parere in merito a ciascun titolo di credito ed eventualmente le prove delle avvenute tacitazioni.

La Stazione appaltante -preso in esame l'operato e le deduzioni dell'organo di collaudo e richiesto, quando ne sia il caso in relazione all'ammontare o alla specificità dell'intervento, i pareri ritenuti necessari all'esame- effettua la revisione contabile degli atti e delibera, entro sessanta giorni dalla data di ricevimento degli atti di collaudo, sull'ammissibilità del Certificato di regolare esecuzione, sulle domande dell'Appaltatore e sui risultati degli avvisi ai creditori.

Il Conto finale dei lavori dovrà essere sottoscritto dall'Appaltatore, su richiesta del Responsabile del procedimento, entro il **termine perentorio** stabilito dallo stesso RUP, **non superiore a trenta giorni**, secondo le disposizioni di cui all'art. 14, co. 1, lett. e, del D.M. 49/2018.

Il Certificato di pagamento per la rata di saldo finale dei lavori, qualunque sia l'ammontare, verrà rilasciato all'esito positivo delle operazioni di collaudo e all'emissione del relativo Certificato di regolare esecuzione, e non costituisce presunzione di accettazione dell'opera, ai sensi dell'articolo 1666, secondo comma, del Codice Civile.

Il Certificato di regolare esecuzione ha carattere provvisorio e assume carattere definitivo decorsi due anni dalla sua emissione. Decorso tale termine, il collaudo si intende tacitamente approvato ancorché l'atto formale di approvazione non sia stato emesso entro due mesi dalla scadenza del medesimo termine.

Ai sensi dell'articolo 1669 del Codice Civile, l'Appaltatore risponde per la difformità e i vizi dell'opera, ancorché riconoscibili, purché denunciati dall'Amministrazione prima che il Certificato di regolare esecuzione assuma carattere definitivo.

PARTE II

CAPITOLO 4 NORME PER LA MISURAZIONE E VALUTAZIONE DEI LAVORI

Art. 30. NORME GENERALI

Generalità

La quantità dei lavori e delle provviste sarà determinata a misura, a peso, a corpo, in relazione a quanto previsto nell'elenco dei prezzi allegato.

Le misure verranno rilevate in contraddittorio in base all'effettiva esecuzione. Qualora esse risultino maggiori di quelle indicate nei grafici di progetto o di quelle ordinate dalla Direzione, le eccedenze non verranno contabilizzate.

Soltanto nel caso che la Direzione dei lavori abbia ordinato per iscritto maggiori dimensioni se ne terrà conto nella contabilizzazione.

In nessun caso saranno tollerate dimensioni minori di quelle ordinate, le quali potranno essere motivo di rifacimento a carico dell'Appaltatore. Resta sempre salva in ogni caso la possibilità di verifica e rettifica in occasione delle operazioni di collaudo.

Contabilizzazione dei lavori a corpo e/o a misura

La contabilizzazione dei lavori a misura sarà realizzata secondo le specificazioni date nelle norme del presente Capitolato speciale e nella descrizione delle singole voci di elenco prezzi; in caso diverso verranno utilizzate per la valutazione dei lavori le dimensioni nette delle opere eseguite rilevate in sito, senza che l'appaltatore possa far valere criteri di misurazione o coefficienti moltiplicatori che modifichino le quantità realmente poste in opera.

La contabilizzazione delle opere sarà effettuata applicando alle quantità eseguite i prezzi unitari di contratto.

La contabilizzazione dei lavori a corpo sarà effettuata applicando all'importo delle opere a corpo, al netto del ribasso contrattuale, le percentuali convenzionali relative alle singole categorie di lavoro indicate in perizia, di ciascuna delle quali andrà contabilizzata la quota parte in proporzione al lavoro eseguito.

Lavori in economia

Nell'eventualità siano contemplate delle somme a disposizione per lavori in economia tali lavori non daranno luogo ad una valutazione a misura, ma saranno inseriti nella contabilità secondo i prezzi di elenco per l'importo delle somministrazioni al netto del ribasso d'asta, per quanto riguarda i materiali. Per la mano d'opera, trasporti e noli, saranno liquidati secondo le tariffe locali vigenti al momento dell'esecuzione dei lavori incrementati di spese generali ed utili e con applicazione del ribasso d'asta esclusivamente su questi ultimi due addendi.

Contabilizzazione delle varianti

Nel caso di variante in corso d'opera gli importi in più ed in meno sono valutati con i prezzi di progetto e soggetti al ribasso d'asta che ha determinato l'aggiudicazione della gara ovvero con i prezzi derivanti dal verbale di concordamento dei nuovi prezzi, applicato il ribasso offerto in sede di gara.

Le norme di misurazione per la contabilizzazione saranno le seguenti.

30.1) Riempimenti con misto granulare

Il riempimento con misto granulare a ridosso delle murature per drenaggi, vespai, ecc., sarà valutato a metro cubo per il suo volume effettivo misurato in opera.

30.2) Calcestruzzi

Tutti i calcestruzzi, siano essi per fondazioni o in elevazione, armati o no, vengono misurati a volume con metodi geometrici e secondo la corrispondente categoria, dedotti i vani od i materiali di differente natura in essi compenetranti che devono essere pagati con altri prezzi di elenco.

In ogni caso non si deducono i vani di volume minore od uguale a mc 0,20 ciascuno, intendendosi con ciò compensato l'eventuale maggiore magistero richiesto.

Il massetto di sottofondazione deve essere contabilizzato, in ogni caso, come sporgente dai bordi perimetrali della fondazione di cm 10, anche qualora l'Appaltatore, per propria utilità, al fine di facilitare la posa in opera delle casseforme e relative sbadacchiature, ritenesse di eseguirlo con sporgenza maggiore.

Qualora, invece, perché previsto in progetto o perché specificatamente richiesto dalla Direzione Lavori, tale sporgenza fosse superiore, deve essere contabilizzato l'effettivo volume eseguito.

30.3) Conglomerato cementizio armato

Il conglomerato per opere in cemento armato di qualsiasi natura e spessore sarà valutato per il suo volume effettivo, senza detrazione del volume del ferro che verrà pagato a parte.

Quando trattasi di elementi a carattere ornamentale gettati fuori opera, la misurazione verrà effettuata in ragione del minimo parallelepipedo retto a base rettangolare circoscrivibile a ciascun pezzo, e nel relativo prezzo si deve intendere compreso, oltre che il costo dell'armatura metallica, tutti gli oneri specificati nelle norme sui materiali e sui modi di esecuzione, nonché la posa in opera, sempreché non sia pagata a parte.

I casseri, le casseforme e le relative armature di sostegno, se non comprese nei prezzi di elenco del conglomerato cementizio, saranno computati separatamente con i relativi prezzi di elenco. Pertanto, per il compenso di tali opere, bisognerà attenersi a quanto previsto nell'Elenco dei Prezzi Unitari.

Nei prezzi del conglomerato sono inoltre compresi tutti gli oneri derivanti dalla formazione di palchi provvisori di servizio, dall'innalzamento dei materiali, qualunque sia l'altezza alla quale l'opera di cemento armato dovrà essere eseguita, nonché per il getto e la vibratura.

L'acciaio in barre per armature di opere di cemento armato di qualsiasi tipo nonché la rete elettrosaldata sarà valutato secondo il peso effettivo; nel prezzo oltre alla lavorazione e lo sfrido è compreso l'onere della legatura dei singoli elementi e la posa in opera dell'armatura stessa.

30.4) Pavimenti

I pavimenti, di qualunque genere, saranno valutati in base alla superficie vista tra le pareti dell'ambiente, senza tener conto delle parti comunque incassate o sotto intonaco nonché degli sfridi per tagli od altro.

I prezzi di elenco per ciascun genere di pavimento comprendono l'onere per la fornitura dei materiali e per ogni lavorazione intesa a dare i pavimenti stessi completi e rifiniti con l'esclusione della preparazione del massetto in lisciato e rasato per i pavimenti resilienti, tessili ed in legno.

In ciascuno dei prezzi concernenti i pavimenti, anche nel caso di sola posa in opera, si intendono compresi gli oneri, le opere di ripristino e di raccordo con gli intonaci, qualunque possa essere l'entità delle opere stesse.

30.5) Ponteggi

L'onere relativo alla realizzazione dei ponteggi orizzontali e verticali è sempre compreso nei prezzi di elenco dei lavori.

Per lavorazioni o altezze eccedenti quelle contemplate in elenco prezzi ovvero da realizzare in economia, il noleggio e l'installazione dei ponteggi verrà valutata a m2 di effettivo sviluppo orizzontale o verticale secondo quanto previsto nelle voci di elenco.

30.6) Opere da pittore

Le tinteggiature di pareti, soffitti, volte, ecc. interni o esterni verranno misurate secondo le superfici effettivamente realizzate; le spallette e rientranze inferiori a 15 cm di sviluppo non saranno aggiunte alle superfici di calcolo.

Per i muri di spessore superiore a 15 cm le opere di tinteggiatura saranno valutate a metro quadrato detraendo i vuoti di qualsiasi dimensione e computando a parte tutte le riquadrature.

L'applicazione di tinteggiatura per lesene, cornicioni, parapetti, architravi, aggetti e pensiline con superfici laterali di sviluppo superiore ai 5 cm o con raggi di curvatura superiori ai 15 cm dovrà essere computata secondo lo sviluppo effettivo.

Le parti di lesene, cornicioni o parapetti con dimensioni inferiori ai 5 o 15 cm indicati saranno considerate come superfici piane.

Le verniciature eseguite su opere metalliche, in legno o simili verranno calcolate, senza considerare i relativi spessori, applicando alle superfici (misurate su una faccia) i coefficienti riportati:

- a) opere metalliche, grandi vetrate, lucernari, ecc. (x 0,75)
- b) opere metalliche per cancelli, ringhiere, parapetti (x 2)
- c) infissi vetrati (finestre, porte a vetri, etc.) (x 1)
- d) persiane lamellari, serrande di lamiera, etc. (x 3)
- e) persiane, avvolgibili, lamiera ondulate, etc. (x 2,5)
- f) porte, sportelli, controportelli, ecc. (x 2)

Il prezzo fissato per i lavori di verniciatura e tinteggiatura includerà il trattamento di tutte le guide, gli accessori, i sostegni, le mostre, i telai, i coprifili, i cassonetti, ecc; per le parti in legno o metalliche la verniciatura si intende eseguita su entrambe le facce e con relativi trattamenti di pulizia, anticorrosivi (almeno una mano), e di vernice o smalti nei colori richiesti (almeno due mani), salvo altre prescrizioni.

Le superfici indicate per i serramenti saranno quelle misurate al filo esterno degli stessi (escludendo coprifili o telai).

Il prezzo indicato comprenderà anche tutte le lavorazioni per la pulizia e la preparazione delle superfici interessate.

30.7) Tinteggiature, coloriture e verniciature

Nei prezzi delle tinteggiature, coloriture e verniciature in genere sono compresi tutti gli oneri prescritti nelle norme sui materiali e sui modi di esecuzione del presente capitolato oltre a quelli per mezzi d'opera, trasporto, sfilatura e rinfilatura di infissi, ecc.

Le tinteggiature interne ed esterne per pareti e soffitti saranno in generale misurate con le stesse norme sancite per gli intonaci.

Per la coloritura o verniciatura degli infissi e simili si osservano le norme seguenti:

- per le porte, bussole e simili, si computerà due volte la luce netta dell'infisso, oltre alla mostra o allo sguincio, se ci sono, non detrando l'eventuale superficie del vetro.
E' compresa con ciò anche la verniciatura del telaio per muri grossi o del cassettoncino tipo romano per tramezzi e dell'imbotto tipo lombardo, pure per tramezzi. La misurazione della mostra e dello sguincio sarà eseguita in proiezione su piano verticale parallelo a quello medio della bussola (chiusa) senza tener conto di sagome, risalti o risvolti;
- per le opere di ferro semplici e senza ornati, quali finestre grandi e vetrate e lucernari, serrande avvolgibili a maglia, saranno computati i tre quarti della loro superficie complessiva, misurata sempre in proiezione, ritenendo così compensata la coloritura di sostegni, grappe e simili accessori, dei quali non si terrà conto alcuno nella misurazione;
- per le opere di ferro di tipo normale a disegno, quali ringhiere, cancelli anche riducibili, inferriate e simili, sarà computata due volte l'intera loro superficie, misurata con le norme e con le conclusioni di cui al punto precedente;
- per le serrande di lamiera ondulata o ad elementi di lamiera sarà computato due volte e mezza la luce netta del vano, in altezza, tra la soglia e la battitura della serranda, intendendo con ciò compensato anche la coloritura della superficie non in vista.

Tutte le coloriture o verniciature si intendono eseguite su ambo le facce e con rispettivi prezzi di elenco si intende altresì compensata la coloritura, o verniciatura di nottole, braccioletti e simili accessori.

30.8) Infissi

Gli infissi, come porte, finestre, vetrate, coprirulli e simili, saranno valutati a singolo elemento od al metro quadrato di superficie misurata all'esterno delle mostre e coprifili e compensati con le rispettive voci d'elenco.

Nei prezzi sono compresi i controtelai da murare, tutte le ferramenta e le eventuali pompe a pavimento per la chiusura automatica delle vetrate, nonché tutti gli oneri derivanti dall'osservanza delle norme e prescrizioni sui materiali e sui modi di esecuzione.

Le parti centinate saranno valutate secondo la superficie del minimo rettangolo circoscritto, ad infisso chiuso, compreso come sopra il telaio maestro, se esistente. Nel prezzo degli infissi sono comprese mostre e contromostre.

Gli spessori indicati nelle varie voci della tariffa sono quelli che debbono risultare a lavoro compiuto.

Tutti gli infissi dovranno essere sempre provvisti delle ferramenta di sostegno e di chiusura, delle codette a muro, maniglie e di ogni altro accessorio occorrente per il loro buon funzionamento. Essi dovranno inoltre corrispondere in ogni particolare ai campioni approvati dalla Direzione dei Lavori.

I prezzi elencati comprendono la fornitura a piè d'opera dell'infisso e dei relativi accessori di cui sopra, l'onere dello scarico e del trasporto sino ai singoli vani di destinazione e la posa in opera.

30.9) Lavori di metallo

Tutti i lavori di metallo saranno in generale valutati a peso ed i relativi prezzi verranno applicati al peso effettivo dei metalli stessi a lavorazione completamente ultimata e determinato prima della loro posa in opera, con pesatura diretta fatta in contraddittorio ed a spese dell'Appaltatore, escluse ben inteso dal peso le verniciature e coloriture.

Nei prezzi dei lavori in metallo è compreso ogni e qualunque compenso per forniture accessorie, per lavorazioni, montatura e posizione in opera.

30.10) Manodopera

Gli operai per i lavori in economia dovranno essere idonei al lavoro per il quale sono richiesti e dovranno essere provvisti dei necessari attrezzi.

L'Appaltatore è obbligato, senza compenso alcuno, a sostituire tutti quegli operai che non soddisfino la Direzione dei lavori.

Circa le prestazioni di mano d'opera saranno osservate le disposizioni e convenzioni stabilite dalle leggi e dai contratti collettivi di lavoro vigenti.

Nell'esecuzione dei lavori che formano oggetto del presente appalto, l'Appaltatore si obbliga ad applicare integralmente tutte le norme contenute nel contratto collettivo nazionale di lavoro per gli operai dipendenti dalle aziende industriali edili ed affini e negli accordi locali integrativi dello stesso, in vigore per il tempo e nella località in cui si svolgono i lavori anzidetti.

L'Appaltatore si obbliga altresì ad applicare il contratto e gli accordi medesimi anche dopo la scadenza e fino alla sostituzione e, se cooperative, anche nei rapporti con i soci.

I suddetti obblighi vincolano l'Appaltatore anche se non sia aderente alle associazioni stipulanti o receda da esse e indipendentemente dalla natura industriale della stessa e da ogni altra sua qualificazione giuridica, economica o sindacale.

L'Appaltatore è responsabile in rapporto alla Stazione appaltante dell'osservanza delle norme anzidette da parte degli eventuali subappaltatori nei confronti dei rispettivi loro dipendenti, anche nei casi in cui il contratto collettivo non disciplini l'ipotesi del subappalto.

Il fatto che il subappalto sia o non sia stato autorizzato, non esime l'Appaltatore dalla responsabilità di cui al comma precedente e ciò senza pregiudizio degli altri diritti della Stazione appaltante.

30.11) Trasporti

I trasporti di terre o altro materiale sciolto verranno valutati in base al volume prima dello scavo, per le materie in cumulo prima del carico su mezzo, senza tener conto dell'aumento di volume all'atto dello scavo o del carico, oppure a peso con riferimento alla distanza. Qualora non sia diversamente precisato in contratto, sarà compreso il carico e lo scarico dei materiali ed ogni spesa per dare il mezzo di trasporto in piena efficienza. Con i prezzi dei trasporti si intende compensata anche la spesa per materiali di consumo, il servizio del conducente, e ogni altra spesa occorrente.

I mezzi di trasporto per i lavori in economia debbono essere forniti in pieno stato di efficienza e corrispondere alle prescritte caratteristiche.

La valutazione delle materie da trasportare è fatta a seconda dei casi, a volume, a peso o a viaggio, con riferimento alla distanza.

30.12) Noleggi

Le macchine e gli attrezzi dati a noleggio debbono essere in perfetto stato di servibilità e provvisti di tutti gli accessori necessari per il loro regolare funzionamento. Sono a carico esclusivo dell'Appaltatore la manutenzione degli attrezzi e delle macchine.

Il prezzo comprende gli oneri relativi alla mano d'opera, al combustibile, ai lubrificanti, ai materiali di consumo, all'energia elettrica ed a tutto quanto occorre per il funzionamento delle macchine.

Con i prezzi di noleggio delle motopompe oltre la pompa sono compensati il motore, o la motrice, il gassogeno, e la caldaia, la linea per il trasporto dell'energia elettrica ed, ove occorra, anche il trasformatore.

I prezzi di noleggio di meccanismi in genere si intendono corrisposti per tutto il tempo durante il quale i meccanismi rimangono a piè d'opera a disposizione della Stazione Appaltante e cioè anche per le ore in cui i meccanismi stessi non funzionano, applicandosi il prezzo stabilito per meccanismi in funzione soltanto alle ore in cui essi sono in attività di lavoro; quello relativo a meccanismi in riposo in ogni altra condizione di cose anche per tutto il tempo impiegato per riscaldare la caldaia e per portare a regime i meccanismi.

Nel prezzo del noleggio sono compresi e compensati gli oneri e tutte le spese per il trasporto a piè d'opera, montaggio, smontaggio ed allontanamento dei detti meccanismi.

Per il noleggio dei carri e degli autocarri il prezzo verrà corrisposto soltanto per le ore di effettivo lavoro rimanendo escluso ogni compenso per qualsiasi altra causa o perditempo.

Art. 31. MATERIALI A PIÉ D'OPERA

Per determinati manufatti il cui valore è superiore alla spesa per la messa in opera, il prezzo a piè d'opera ed il suo accreditamento in contabilità prima della messa in opera è stabilito in misura non superiore alla metà del prezzo stesso da valutarsi a prezzo di contratto o, in difetto, al prezzo di progetto.

I prezzi per i materiali a piè d'opera si determineranno nei seguenti casi:

- a) alle provviste dei materiali a piè d'opera che l'Appaltatore è tenuto a fare a richiesta della Direzione dei lavori, comprese le somministrazioni per lavori in economia, alla cui esecuzione provvede direttamente la Stazione Appaltante;
- b) alla valutazione dei materiali accettabili nel caso di esecuzione di ufficio e nel caso di rescissione coattiva oppure di scioglimento di contratto;
- c) alla valutazione del materiale per l'accreditamento del loro importo nei pagamenti in acconto, ai sensi dell'art. 180 del d.P.R. n. 207/2010;
- d) alla valutazione delle provviste a piè d'opera che si dovessero rilevare dalla Stazione Appaltante quando per variazioni da essa introdotte non potessero più trovare impiego nei lavori.

In detti prezzi dei materiali è compresa ogni spesa accessoria per dare i materiali a piè d'opera sul luogo di impiego, le spese generali ed il beneficio dell'Appaltatore.

CAPITOLO 5 QUALITÀ DEI MATERIALI E DEI COMPONENTI**Art. 32. NORME GENERALI - IMPIEGO ED ACCETTAZIONE DEI MATERIALI**

Quale regola generale si intende che i materiali, i prodotti ed i componenti occorrenti per la costruzione delle

opere, proverranno da ditte fornitrici o da cave e località che l'Appaltatore riterrà di sua convenienza, purché, ad insindacabile giudizio della Direzione dei Lavori, rispondano alle caratteristiche/prestazioni di cui ai seguenti articoli.

I materiali e i componenti devono corrispondere alle prescrizioni di legge e del presente Capitolato Speciale; essi dovranno essere della migliore qualità e perfettamente lavorati, e possono essere messi in opera solamente dopo l'accettazione della Direzione dei Lavori.

Resta sempre all'Impresa la piena responsabilità circa i materiali adoperati o forniti durante l'esecuzione dei lavori, essendo essa tenuta a controllare che tutti i materiali corrispondano alle caratteristiche prescritte e a quelle dei campioni esaminati, o fatti esaminare, dalla Direzione dei Lavori.

I materiali dovranno trovarsi, al momento dell'uso in perfetto stato di conservazione.

Anche dopo l'accettazione e la posa in opera dei materiali e dei componenti da parte dell'Appaltatore, restano fermi i diritti e i poteri della Stazione Appaltante in sede di collaudo.

L'esecutore che, di sua iniziativa, abbia impiegato materiali o componenti di caratteristiche superiori a quelle prescritte nei documenti contrattuali, o eseguito una lavorazione più accurata, non ha diritto ad aumento dei prezzi e la contabilità è redatta come se i materiali avessero le caratteristiche stabilite.

Nel caso sia stato autorizzato per ragioni di necessità o convenienza, da parte della Direzione dei Lavori, l'impiego di materiali o componenti aventi qualche carenza nelle dimensioni, nella consistenza o nella qualità, ovvero sia stata autorizzata una lavorazione di minor pregio, viene applicata una adeguata riduzione del prezzo in sede di contabilizzazione, sempre che l'opera sia accettabile senza pregiudizio e salve le determinazioni definitive dell'organo di collaudo.

Gli accertamenti di laboratorio e le verifiche tecniche obbligatorie, ovvero specificamente previsti dal capitolato speciale d'appalto, sono disposti dalla Direzione dei Lavori o dall'organo di collaudo, imputando la spesa a carico delle somme a disposizione accantonate a tale titolo nel quadro economico. Per le stesse prove la Direzione dei Lavori provvede al prelievo del relativo campione ed alla redazione di apposito verbale di prelievo; la certificazione effettuata dal laboratorio prove materiali riporta espresso riferimento a tale verbale.

La Direzione dei Lavori o l'organo di collaudo possono disporre ulteriori prove ed analisi ancorché non prescritte nel presente Capitolato ma ritenute necessarie per stabilire l'idoneità dei materiali o dei componenti. Le relative spese sono poste a carico dell'Appaltatore.

Per quanto non espresso nel presente Capitolato Speciale, relativamente all'accettazione, qualità e impiego dei materiali, alla loro provvista, il luogo della loro provenienza e l'eventuale sostituzione di quest'ultimo, si applicano le disposizioni dell'art. 101 comma 3 del D.Lgs. n. 50/2016 e s.m.i. e gli articoli 16, 17, 18 e 19 del Capitolato Generale d'Appalto D.M. 145/2000 e s.m.i.

Art. 33. ACQUA, CALCI, CEMENTI ED AGGLOMERATI CEMENTIZI, POZZOLANE, GESSO

a) Acqua - L'acqua per l'impasto con leganti idraulici dovrà essere deve essere conforme alla norma [UNI EN 1008](#), limpida, priva di grassi o sostanze organiche e priva di sali (particolarmente solfati e cloruri) in percentuali dannose e non essere aggressiva per il conglomerato risultante.

b) Calci - Le calci aeree ed idrauliche, dovranno rispondere ai requisiti di accettazione delle norme tecniche vigenti; le calci idrauliche dovranno altresì corrispondere alle prescrizioni contenute nella legge 595/65 (Caratteristiche tecniche e requisiti dei leganti idraulici), ai requisiti di accettazione contenuti nelle norme tecniche vigenti, nonché alle norme [UNI EN 459-1](#) e [459-2](#).

c) Cementi e agglomerati cementizi.

1) Devono impiegarsi esclusivamente i cementi previsti dalle disposizioni vigenti in materia (legge 26 maggio 1965 n. 595 e norme armonizzate della serie EN 197), dotati di attestato di conformità ai sensi delle norme [UNI EN 197-1](#) e [UNI EN 197-2](#).

2) A norma di quanto previsto dal Decreto 12 luglio 1999, n. 314 (Regolamento recante norme per il rilascio dell'attestato di conformità per i cementi), i cementi di cui all'art. 1 lettera A) della legge 595/65 (e cioè cementi normali e ad alta resistenza portland, pozzolanico e d'altoforno), se utilizzati per confezionare il conglomerato cementizio normale, armato e precompresso, devono essere certificati presso i laboratori di cui all'art. 6 della legge 595/65 e all'art. 59 del D.P.R. 380/2001 e s.m.i. Per i cementi di importazione, la procedura di controllo e di

certificazione potrà essere svolta nei luoghi di produzione da analoghi laboratori esteri di analisi.

3) I cementi e gli agglomerati cementizi dovranno essere conservati in magazzini coperti, ben riparati dall'umidità e da altri agenti capaci di degradarli prima dell'impiego.

d) Pozzolane - Le pozzolane saranno ricavate da strati mondi da cappellaccio ed esenti da sostanze eterogenee o di parti inerti; qualunque sia la provenienza dovranno rispondere a tutti i requisiti prescritti dalle norme tecniche vigenti.

e) Gesso - Il gesso dovrà essere di recente cottura, perfettamente asciutto, di fine macinazione in modo da non lasciare residui sullo staccio di 56 maglie a centimetro quadrato, scevro da materie eterogenee e senza parti alterate per estinzione spontanea. Il gesso dovrà essere conservato in locali coperti, ben riparati dall'umidità e da agenti degradanti. Per l'accettazione valgono i criteri generali dell'articolo "*Norme Generali - Accettazione Qualità ed Impiego dei Materiali*" e le condizioni di accettazione stabilite dalle norme vigenti.

f) Sabbie - Le sabbie dovranno essere assolutamente prive di terra, materie organiche o altre materie nocive, essere di tipo siliceo (o in subordine quarzoso, granitico o calcareo), avere grana omogenea, e provenire da rocce con elevata resistenza alla compressione. Sottoposta alla prova di decantazione in acqua, la perdita in peso della sabbia non dovrà superare il 2%.

La sabbia utilizzata per le murature, per gli intonaci, le stuccature, le murature a faccia vista e per i conglomerati cementizi dovrà essere conforme a quanto previsto dal D.M. 14 gennaio 2008 e dalle relative norme vigenti.

La granulometria dovrà essere adeguata alla destinazione del getto ed alle condizioni di posa in opera. E' assolutamente vietato l'uso di sabbia marina.

I materiali dovranno trovarsi, al momento dell'uso in perfetto stato di conservazione.

Il loro impiego nella preparazione di malte e conglomerati cementizi dovrà avvenire con l'osservanza delle migliori regole d'arte.

Per quanto non espressamente contemplato, si rinvia alla seguente normativa tecnica: [UNI EN 459](#) - [UNI EN 197](#) - [UNI EN ISO 7027-1](#) - [UNI EN 413](#) - [UNI 9156](#) - [UNI 9606](#).

Tutti i prodotti e/o materiali di cui al presente articolo, qualora possano essere dotati di marcatura CE secondo la normativa tecnica vigente, dovranno essere muniti di tale marchio.

Art. 34. MALTE E CONGLOMERATI

I quantitativi dei diversi materiali da impiegare per la composizione delle malte e dei conglomerati, secondo le particolari indicazioni che potranno essere imposte dalla Direzione dei Lavori o stabilite nell'elenco prezzi, dovranno corrispondere alle seguenti proporzioni:

1°	Malta comune: Calce comune in pasta Sabbia	0,45 m ³ 0,90 m ³
2°	Malta semidraulica di pozzolana: Calce comune in pasta Sabbia Pozzolana	0,45 m ³ 0,45 m ³ 0,45 m ³
3°	Malta idraulica: Calce idraulica Sabbia	_____ q 0,90 m ³
4°	Malta idraulica di pozzolana: Calce comune in pasta Pozzolana	0,45 m ³ 0,90 m ³
5°	Malta cementizia: Agglomerante cementizio a lenta presa Sabbia	_____ q 1,00 m ³
6°	Malta cementizia (per intonaci):	

	Agglomerante cementizio a lenta presa Sabbia	_____ q 1,00 m ³
7°	Calcestruzzo idraulico (per fondazione): Malta idraulica Pietrisco o ghiaia	0,45 m ³ 0,90 m ³
8°	Smalto idraulico per cappe: Malta idraulica Pietrisco	0,45 m ³ 0,90 m ³
9°	Conglomerato cementizio (per fondazioni non armate): Cemento normale (a lenta presa) Sabbia Pietrisco o ghiaia	2,00 q 0,400 m ³ 0,800 m ³
10°	Conglomerato cementizio (per cunette, piazzuole, ecc.): Agglomerante cementizio a lenta presa Sabbia Pietrisco o ghiaia	2÷2,5 q 0,400 m ³ 0,800 m ³
11°	Conglomerato per calcestruzzi semplici ed armati: Cemento Sabbia Pietrisco e ghiaia	3,00 q 0,400 m ³ 0,800 m ³
12°	Conglomerato cementizio per pietra artificiale (per parapetti o coronamenti di ponti, ponticelli o tombini): Agglomerante cementizio a lenta presa Sabbia Pietrisco o ghiaia Graniglia marmo nella parte vista battuta a martellina	3,50 q 0,400 m ³ 0,800 m ³ _____ m ³
13°	Conglomerato per sottofondo di pavimentazioni in cemento a doppio strato: Agglomerante cementizio a lenta presa Sabbia Pietrisco	2,00 q 0,400 m ³ 0,800 m ³
14°	Conglomerato per lo strato di usura di pavimenti in cemento a due strati, oppure per pavimentazioni ad unico strato: Cemento ad alta resistenza Sabbia Pietrisco	3,50 q 0,400 m ³ 0,800 m ³

Quando la Direzione dei Lavori ritenesse di variare tali proporzioni, l'Appaltatore sarà obbligato ad uniformarsi alle prescrizioni della medesima, salvo le conseguenti variazioni di prezzo in base alle nuove proporzioni previste. I materiali, le malte ed i conglomerati, esclusi quelli forniti in sacchi di peso determinato, dovranno ad ogni impasto essere misurati con apposite casse della capacità prescritta dalla Direzione dei Lavori e che l'Appaltatore sarà in obbligo di provvedere e mantenere a sue spese costantemente su tutti i piazzali ove verrà effettuata la manipolazione.

L'impasto dei materiali dovrà essere fatto a braccia d'uomo, sopra aree convenientemente pavimentate, oppure a mezzo di macchine impastatrici o mescolatrici.

Gli ingredienti componenti le malte cementizie saranno prima mescolati a secco, fino ad ottenere un miscuglio di tinta uniforme, il quale verrà poi asperso ripetutamente con la minore quantità di acqua possibile ma sufficiente, rimescolando continuamente.

Nella composizione di calcestruzzi con malta di calce comune od idraulica, si formerà prima l'impasto della malta con le proporzioni prescritte, impiegando la minore quantità di acqua possibile, poi si distribuirà la malta sulla ghiaia o pietrisco e si mescolerà il tutto fino a che ogni elemento sia per risultare uniformemente distribuito nella massa ed

avviluppato di malta per tutta la superficie.

Per i conglomerati cementizi semplici o armati gli impasti dovranno essere eseguiti in conformità alle prescrizioni del D.M. 14 gennaio 2008.

Quando sia previsto l'impiego di acciai speciali sagomati ad alto limite elastico deve essere prescritto lo studio preventivo della composizione del conglomerato con esperienze di laboratorio sulla granulometria degli inerti e sul dosaggio di cemento per unità di volume del getto.

Il quantitativo d'acqua deve essere il minimo necessario compatibile con una sufficiente lavorabilità del getto e comunque non superiore allo 0,4 in peso del cemento, essendo inclusa in detto rapporto l'acqua unita agli inerti, il cui quantitativo deve essere periodicamente controllato in cantiere.

I getti debbono essere convenientemente vibrati.

Durante i lavori debbono eseguirsi frequenti controlli della granulometria degli inerti, mentre la resistenza del conglomerato deve essere comprovata da frequenti prove a compressione su cubetti prima e durante i getti.

Gli impasti sia di malta che di conglomerato, dovranno essere preparati solamente nella quantità necessaria, per l'impiego immediato, cioè dovranno essere preparati volta per volta e per quanto è possibile in vicinanza del lavoro. I residui di impasti che non avessero, per qualsiasi ragione, immediato impiego dovranno essere gettati a rifiuto, ad eccezione di quelli di malta formati con calce comune, che potranno essere utilizzati però nella sola stessa giornata del loro confezionamento.

Tutti i prodotti e/o materiali di cui al presente articolo, qualora possano essere dotati di marcatura CE secondo la normativa tecnica vigente, dovranno essere muniti di tale marchio.

Art. 35. MATERIALI INERTI PER CONGLOMERATI CEMENTIZI E PER MALTE

1) Tutti gli inerti da impiegare nella formazione degli impasti destinati alla esecuzione di opere in conglomerato cementizio semplice od armato devono corrispondere alle condizioni di accettazione stabilite dalle norme vigenti in materia.

2) Gli aggregati per conglomerati cementizi, naturali e di frantumazione, devono essere costituiti da elementi non gelivi e non friabili, privi di sostanze organiche, limose ed argillose, di getto, ecc., in proporzioni non nocive all'indurimento del conglomerato o alla conservazione delle armature. La ghiaia o il pietrisco devono avere dimensioni massime commisurate alle caratteristiche geometriche della carpenteria del getto ed all'ingombro delle armature. La sabbia per malte dovrà essere priva di sostanze organiche, terrose o argillose, ed avere dimensione massima dei grani di 2 mm per murature in genere, di 1 mm per gli intonaci e murature di paramento o in pietra da taglio.

Sono idonei alla produzione di calcestruzzo per uso strutturale gli aggregati ottenuti dalla lavorazione di materiali naturali, artificiali, oppure provenienti da processi di riciclo conformi alla norma europea armonizzata [UNI EN 12620](#) e, per gli aggregati leggeri, alla norma europea armonizzata [UNI EN 13055](#). È consentito l'uso di aggregati grossi provenienti da riciclo, secondo i limiti di cui al punto 11.2.9.2 del D.M. 17 gennaio 2018 a condizione che la miscela di calcestruzzo, confezionato con aggregati riciclati, venga preliminarmente qualificata e documentata, nonché accettata in cantiere, attraverso le procedure di cui alle citate norme.

Per quanto riguarda i controlli di accettazione degli aggregati da effettuarsi a cura del Direttore dei Lavori, questi sono finalizzati almeno alla verifica delle caratteristiche tecniche riportate al punto 11.2.9.2 del D.M. 17 gennaio 2018.

3) Gli additivi per impasti cementizi, come da norma [UNI EN 934](#), si intendono classificati come segue: fluidificanti; aeranti; ritardanti; acceleranti; fluidificanti-aeranti; fluidificanti-ritardanti; fluidificanti- acceleranti; antigelo-superfluidificanti. Per le modalità di controllo ed accettazione la Direzione dei Lavori potrà far eseguire prove od accettare, secondo i criteri dell'articolo "*Norme Generali - Accettazione Qualità ed Impiego dei Materiali*", l'attestazione di conformità alle norme [UNI EN 934](#), [UNI EN 480](#) (varie parti).

4) I conglomerati cementizi per strutture in cemento armato dovranno rispettare tutte le prescrizioni di cui al D.M. 14 gennaio 2008 e relative circolari esplicative.

Per quanto non espressamente contemplato, si rinvia alla seguente normativa tecnica: [UNI EN 934 \(varie parti\)](#), [UNI EN 480 \(varie parti\)](#), [UNI EN 13055-1](#).

Tutti i prodotti e/o materiali di cui al presente articolo, qualora possano essere dotati di marcatura CE secondo la normativa tecnica vigente, dovranno essere muniti di tale marchio.

Art. 36. PRODOTTI PER PAVIMENTAZIONE

1 - Si definiscono prodotti per pavimentazione quelli utilizzati per realizzare lo strato di rivestimento dell'intero sistema di pavimentazione.

Per la realizzazione del sistema di pavimentazione si rinvia all'articolo sulla esecuzione delle pavimentazioni.

I prodotti vengono di seguito considerati al momento della fornitura; la Direzione dei Lavori, ai fini della loro accettazione, può procedere ai controlli (anche parziali) su campioni della fornitura oppure richiedere un attestato di conformità della fornitura alle prescrizioni di seguito indicate.

2 - I prodotti di legno per pavimentazione: tavolette, listoni, mosaico di lamelle, blocchetti, ecc. si intendono denominati nelle loro parti costituenti come indicato nella letteratura tecnica.

I prodotti di cui sopra devono rispondere a quanto segue:

- a) essere della essenza legnosa adatta all'uso e prescritta nel progetto;
- b) sono ammessi i seguenti difetti visibili sulle facce in vista:
 - b1) qualità I:
 - piccoli nodi sani con diametro minore di 2 mm se del colore della specie (minore di 1 mm se di colore diverso) purché presenti su meno del 10% degli elementi del lotto;
 - imperfezioni di lavorazione con profondità minore di 1 mm e purché presenti su meno del 10% degli elementi;
 - b2) qualità II:
 - piccoli nodi sani con diametro minore di 5 mm se del colore della specie (minore di 2 mm se di colore diverso) purché presenti su meno del 20% degli elementi del lotto;
 - piccole fenditure;
 - imperfezioni di lavorazione come per la classe I;
 - alborno senza limitazioni ma immune da qualsiasi manifesto attacco di insetti.
 - b3) qualità III: esenti da difetti che possano compromettere l'impiego (in caso di dubbio valgono le prove di resistenza meccanica); alborno senza limitazioni ma immune da qualsiasi manifesto attacco di insetti;
- c) avere contenuto di umidità tra il 10 e il 15%;
- d) tolleranze sulle dimensioni e finitura:
 - d1) listoni: 1 mm sullo spessore; 2 mm sulla larghezza; 5 mm sulla lunghezza;
 - d2) tavolette: 0,5 mm sullo spessore; 1,5% sulla larghezza e lunghezza;
 - d3) mosaico, quadrotti, ecc.: 0,5 mm sullo spessore; 1,5% sulla larghezza e lunghezza;
 - d4) le facce a vista ed i fianchi da accertare saranno lisci;
- e) la resistenza meccanica a flessione, la resistenza all'impronta ed altre caratteristiche saranno nei limiti solitamente riscontrati sulla specie legnosa e saranno comunque dichiarati nell'attestato che accompagna la fornitura; per i metodi di misura valgono le prescrizioni delle norme vigenti;
- f) i prodotti devono essere contenuti in appositi imballi che li proteggono da azioni meccaniche, umidità nelle fasi di trasporto, deposito e manipolazione prima della posa.

Nell'imballo un foglio informativo indicherà, oltre al nome del fornitore e contenuto, almeno le caratteristiche di cui ai commi da a) ad e).

Nel caso si utilizzino piastrelle di sughero agglomerato le norme di riferimento sono la UNI ISO 3810;

3 - Le piastrelle di ceramica per pavimentazioni dovranno essere del materiale indicato nel progetto tenendo conto che le dizioni commerciali e/o tradizionali (cotto, cotto forte, gres, ecc.) devono essere associate alla classificazione di cui alla norma 14411 basata sul metodo di formatura e sull'assorbimento d'acqua secondo le norme [UNI EN ISO 10545-2](#) e [10545-3](#).

- a) Le piastrelle di ceramica estruse o pressate di prima scelta devono rispondere alla norma [UNI EN 14411](#).

I prodotti di seconda scelta, cioè quelli che rispondono parzialmente alle norme predette, saranno accettati in base alla rispondenza ai valori previsti dal progetto, ed, in mancanza, in base ad accordi tra Direzione dei Lavori e fornitore.

- b) Per i prodotti definiti "pianelle comuni di argilla", "pianelle pressate ed arrotate di argilla" e "mattonelle greificate" dal Regio Decreto 2234/39, devono inoltre essere rispettate le prescrizioni seguenti:
 - resistenza all'urto 2 Nm (0,20 kgm) minimo;
 - resistenza alla flessione 2,5 N/mm² (25 kg/cm²) minimo;
 - coefficiente di usura al tribometro 15 mm massimo per 1 km di percorso.

- c) Per le piastrelle colate (ivi comprese tutte le produzioni artigianali) le caratteristiche rilevanti da misurare ai fini di una qualificazione del materiale sono le stesse indicate per le piastrelle pressate a secco ed estruse, per cui:
- per quanto attiene ai metodi di prova si rimanda alle norme UNI vigenti;
 - per quanto attiene i limiti di accettazione, tenendo in dovuto conto il parametro relativo all'assorbimento d'acqua, i valori di accettazione per le piastrelle ottenute mediante colatura saranno concordati fra produttore ed acquirente, sulla base dei dati tecnici previsti dal progetto o dichiarati dai produttori ed accettate dalla Direzione dei Lavori nel rispetto della norma [UNI EN ISO 10545-1](#).
- d) I prodotti devono essere contenuti in appositi imballi che li proteggano da azioni meccaniche, sporatura, ecc. nelle fasi di trasporto, deposito e manipolazione prima della posa ed essere accompagnati da fogli informativi riportanti il nome del fornitore e la rispondenza alle prescrizioni predette.

4 - I prodotti di gomma per pavimentazioni sotto forma di piastrelle e rotoli devono rispondere alle prescrizioni date dal progetto ed in mancanza e/o a complemento devono rispondere alle prescrizioni seguenti:

- a) essere esenti da difetti visibili (bolle, graffi, macchie, aloni, ecc.) sulle superfici destinate a restare in vista (norma [UNI 8272-1](#));
- b) avere costanza di colore tra i prodotti della stessa fornitura; in caso di contestazione deve risultare entro il contrasto dell'elemento n. 4 della scala dei grigi di cui alla norma [UNI 8272-2](#).
Per piastrelle di forniture diverse ed in caso di contestazione vale il contrasto dell'elenco n. 3 della scala dei grigi;
- c) sulle dimensioni nominali ed ortogonalità dei bordi sono ammesse le tolleranze seguenti:
- rotoli: lunghezza +1%, larghezza +0,3%, spessore +0,2 mm;
 - piastrelle: lunghezza e larghezza +0,3%, spessore +0,2 mm;
 - piastrelle: scostamento dal lato teorico (in millimetri) non maggiore del prodotto tra dimensione del lato (in millimetri) e 0,0012;
 - rotoli: scostamento dal lato teorico non maggiore di 1,5 mm;
- d) la durezza deve essere tra 75 e 85 punti di durezza Shore A (norma [UNI EN ISO 868](#));
- e) la resistenza all'abrasione deve essere non maggiore di 300 mm³;
- f) la stabilità dimensionale a caldo deve essere non maggiore dello 0,3% per le piastrelle e dello 0,4% per i rotoli;
- g) la classe di reazione al fuoco deve essere la prima secondo il D.M. 26 giugno 1984 e s.m.i.;
- h) la resistenza alla bruciatura da sigaretta, inteso come alterazioni di colore prodotte dalla combustione, non deve originare contrasto di colore uguale o minore al n. 2 della scala dei grigi di cui alla norma [UNI 8272-2](#). Non sono inoltre ammessi affioramenti o rigonfiamenti;
- i) il potere macchiante, inteso come cessione di sostanze che sporcano gli oggetti che vengono a contatto con il rivestimento, per i prodotti colorati non deve dare origine ad un contrasto di colore maggiore di quello dell'elemento N3 della scala dei grigi di cui alla [UNI 8272-2](#). Per i prodotti neri il contrasto di colore non deve essere maggiore dell'elemento N2;
- l) il controllo delle caratteristiche di cui ai commi da a) ad i) e \$MANUAL\$, si intende effettuato secondo le modalità indicate nel presente articolo in conformità alla norma [UNI 8272](#) (varie parti);
- m) i prodotti devono essere contenuti in appositi imballi che li proteggano da azioni meccaniche ed agenti atmosferici nelle fasi di trasporto, deposito e manipolazione prima della posa.
Il foglio di accompagnamento indicherà oltre al nome del fornitore almeno le indicazioni di cui ai commi da a) ad i).

5 - I prodotti di vinile, omogenei e non ed i tipi eventualmente caricati devono rispondere alle prescrizioni di cui alla norma [UNI EN 10581](#).

I criteri di accettazione sono quelli del punto 1 del presente articolo.

I prodotti devono essere contenuti in appositi imballi che li proteggano da azioni meccaniche ed agenti atmosferici nelle fasi di trasporto, deposito e manipolazione prima della posa.

Il foglio di accompagnamento indicherà le caratteristiche di cui alle norme precitate.

6 - I prodotti di resina (applicati fluidi od in pasta) per rivestimenti di pavimenti saranno del tipo realizzato:

- mediante impregnazione semplice (I1);
- a saturazione (I2);
- mediante film con spessori fino a 200 mm (F1) o con spessore superiore (F2);
- con prodotti fluidi cosiddetti autolivellanti (A);
- con prodotti spatolati (S).

Le caratteristiche segnate come significative nel prospetto seguente devono rispondere alle prescrizioni del progetto.

I valori di accettazione sono quelli dichiarati dal fabbricante ed accettati dalla Direzione dei Lavori.

I metodi di accettazione sono quelli indicati nel presente articolo in conformità alla norma [UNI 8298](#) (varie parti) e [UNI 8297](#).

CARATTERISTICHE	Grado di significatività rispetto ai vari tipi					
	I1	I2	F1	F2	A	S
Colore	-	-	+	+	+	-
Identificazione chimico-fisica	+	+	+	+	+	+
Spessore	-	-	+	+	+	+
Resistenza all'abrasione	+	+	+	+	+	+
Resistenza al punzonamento dinamico (urto)	-	+	+	+	+	+
Resistenza al punzonamento statico	+	+	+	+	+	+
Comportamento all'acqua	+	+	+	+	+	+
Resistenza alla pressione idrostatica inversa	-	+	+	+	+	+
Resistenza al fuoco	+	+	+	+	+	+
Resistenza alla bruciatura della sigaretta	-	+	+	+	+	+
Resistenza all'invecchiamento termico in aria	-	+	+	+	+	+
Resistenza meccanica dei ripristini	-	-	+	+	+	+
+ Significativa - Non significativa						

I prodotti devono essere contenuti in appositi imballi che li proteggano da azioni meccaniche e da agenti atmosferici nelle fasi di trasporto, deposito e manipolazione prima della posa.

Il foglio informativo indicherà, oltre al nome del fornitore, le caratteristiche, le avvertenze per l'uso e per la sicurezza durante l'applicazione.

7 - I prodotti di calcestruzzo per pavimentazioni a seconda del tipo di prodotto devono rispondere alle prescrizioni del progetto ed in mancanza e/o completamento alle seguenti prescrizioni.

- a. Mattonelle di cemento con o senza colorazione e superficie levigata; mattonelle di cemento con o senza colorazione con superficie striata o con impronta; marmette e mattonelle a mosaico di cemento e di detriti di pietra con superficie levigata. I prodotti sopracitati devono rispondere al Regio Decreto 2234/39 per quanto riguarda le caratteristiche di resistenza all'urto, resistenza alla flessione e coefficiente di usura al tribometro ed alle prescrizioni del progetto. L'accettazione deve avvenire secondo il punto 1 del presente articolo avendo il Regio Decreto sopracitato quale riferimento.
- b. Masselli di calcestruzzo per pavimentazioni saranno definiti e classificati in base alla loro forma, dimensioni, colore e resistenza caratteristica; per la terminologia delle parti componenti il massello e delle geometrie di posa ottenibili si rinvia alla norma [UNI EN 338](#). Essi devono rispondere alle prescrizioni del progetto ed in mancanza od a loro completamento devono rispondere a quanto segue:
 - essere esenti da difetti visibili e di forma quali protuberanze, bave, incavi che superino le tolleranze dimensionali ammesse.
Sulle dimensioni nominali è ammessa la tolleranza di 3 mm per un singolo elemento e 2 mm quale media delle misure sul campione prelevato;
 - le facce di usura e di appoggio devono essere parallele tra loro con tolleranza $\pm 15\%$ per il singolo massello e $\pm 10\%$ sulle medie;
 - la massa volumica deve scostarsi da quella nominale (dichiarata dal fabbricante) non più del 15% per il singolo massello e non più del 10% per le medie;

- il coefficiente di trasmissione meccanica non deve essere minore di quello dichiarato dal fabbricante;
- il coefficiente di aderenza delle facce laterali deve essere il valore nominale con tolleranza $\pm 5\%$ per un singolo elemento e $\pm 3\%$ per la media;
- la resistenza convenzionale alla compressione deve essere maggiore di 50 N/mm² per il singolo elemento e maggiore di 60 N/mm² per la media;
- **altre prescrizioni: \$MANUAL\$**

I criteri di accettazione sono quelli riportati nel punto 1 con riferimento alla norma [UNI EN 338](#).

I prodotti saranno forniti su appositi pallets opportunamente legati ed eventualmente protetti dall'azione di sostanze sporcanti. Il foglio informativo indicherà, oltre al nome del fornitore, almeno le caratteristiche di cui sopra e le istruzioni per la movimentazione, sicurezza e posa.

8 - I prodotti di pietre naturali o ricostruite per pavimentazioni si intendono definiti come segue:

- elemento lapideo naturale: elemento costituito integralmente da materiale lapideo (senza aggiunta di leganti);
- elemento lapideo ricostituito (conglomerato): elemento costituito da frammenti lapidei naturali legati con cemento o con resine;
- lastra rifilata: elemento con le dimensioni fissate in funzione del luogo d'impiego, solitamente con una dimensione maggiore di 60 cm e spessore di regola non minore di 2 cm;
- marmetta: elemento con le dimensioni fissate dal produttore ed indipendenti dal luogo di posa, solitamente con dimensioni minori di 60 cm e con spessore di regola minore di 2 cm;
- marmetta calibrata: elemento lavorato meccanicamente per mantenere lo spessore entro le tolleranze dichiarate;
- marmetta rettificata: elemento lavorato meccanicamente per mantenere la lunghezza e/o larghezza entro le tolleranze dichiarate.

Per gli altri termini specifici dovuti alle lavorazioni, finiture, ecc., fare riferimento alla norma [UNI EN 14618](#).

I prodotti di cui sopra devono rispondere alle prescrizioni del progetto (dimensioni, tolleranze, aspetto, ecc.) ed a quanto prescritto nell'articolo prodotti di pietre naturali o ricostruite. In mancanza di tolleranze su disegni di progetto si intende che le lastre grezze contengono la dimensione nominale; le lastre finite, marmette, ecc. hanno tolleranza 1 mm sulla larghezza e lunghezza e 2 mm sullo spessore (per prodotti da incollare le tolleranze predette saranno ridotte); le lastre ed i quadrelli di marmo o di altre pietre dovranno inoltre rispondere al Regio Decreto 2234/39 per quanto attiene il coefficiente di usura al tribometro in mm;

l'accettazione avverrà secondo il punto 1 del presente articolo. Le forniture avverranno su pallets ed i prodotti saranno opportunamente legati ed eventualmente protetti dall'azione di sostanze sporcanti.

Il foglio informativo indicherà almeno le caratteristiche di cui sopra e le istruzioni per la movimentazione, sicurezza e posa.

9 - I prodotti tessili per pavimenti (moquettes).

a) Si intendono tutti i rivestimenti nelle loro diverse soluzioni costruttive e cioè:

- rivestimenti tessili a velluto (nei loro sottocasi velluto tagliato, velluto riccio, velluto unilivello, velluto plurilivello, ecc.);
- rivestimenti tessili piatti (tessuto, nontessuto).

In caso di dubbio e contestazione si farà riferimento alla classificazione e terminologia della norma [UNI 8013-1](#);

b) i prodotti devono rispondere alle prescrizioni del progetto ed in mancanza o completamento a quanto segue:

- massa areica totale e dello strato di utilizzazione;
- spessore totale e spessore della parte utile dello strato di utilizzazione;
- perdita di spessore dopo applicazione (per breve e lunga durata) di carico statico moderato;
- perdita di spessore dopo applicazione di carico dinamico.

In relazione all'ambiente di destinazione saranno richieste le seguenti caratteristiche di comportamento:

- tendenza all'accumulo di cariche elettrostatiche generate dal calpestio;
- numero di fiocchetti per unità di lunghezza e per unità di area;
- forza di strappo dei fiocchetti;
- comportamento al fuoco;
- **altre caratteristiche: \$MANUAL\$**

c) i criteri di accettazione sono quelli precisati nel presente articolo; i valori saranno quelli dichiarati dal fabbricante ed accettati dalla Direzione dei Lavori. Le modalità di prova da seguire in caso di contestazione sono quelle indicate nella norma [UNI 8014](#) (varie parti);

d) i prodotti saranno forniti protetti da appositi imballi che li proteggano da azioni meccaniche, da agenti atmosferici ed altri agenti degradanti nelle fasi di trasporto, deposito e manipolazione prima della posa. Il foglio informativo indicherà il nome del produttore, le caratteristiche elencate in b) e le istruzioni per la posa.

10 - Le mattonelle di asfalto:

a) dovranno rispondere alle prescrizioni del Regio Decreto 2234/39 per quanto riguarda le caratteristiche di resistenza all'urto: 4 Nm (0,40 kgm minimo; resistenza alla flessione: 3 N/mm² (30 kg/cm²) minimo; coefficiente di usura al tribometro: 15 mm massimo per 1 km di percorso;

b) dovranno inoltre rispondere alle seguenti prescrizioni sui bitumi :

§MANUAL§;

c) per i criteri di accettazione si fa riferimento a quanto precisato nel presente articolo; in caso di contestazione si fa riferimento alle norme CNR e UNI applicabili.

I prodotti saranno forniti su appositi pallets ed eventualmente protetti da azioni degradanti dovute ad agenti meccanici, chimici ed altri nelle fasi di trasporto, deposito e manipolazione in genere prima della posa. Il foglio informativo indicherà almeno le caratteristiche di cui sopra oltre alle istruzioni per la posa.

11 - I prodotti di metallo per pavimentazioni dovranno rispondere alle prescrizioni date dalle norme vigenti. Le lamiere saranno inoltre esenti da difetti visibili (quali scagliature, bave, crepe, crateri, ecc.) e da difetti di forma (svergolamento, ondulazione, ecc.) che ne pregiudichino l'impiego e/o la messa in opera e dovranno avere l'eventuale rivestimento superficiale prescritto nel progetto.

12 - I conglomerati bituminosi per pavimentazioni esterne dovranno rispondere alle caratteristiche seguenti:

- contenuto di legante §MANUAL§ %, misurato secondo la norma [UNI EN 12697-1](#);
- granulometria: §MANUAL§ %, misurata secondo la norma [UNI EN 12697-2](#);
- massa volumica massima §MANUAL§, misurato secondo [UNI EN 12697-5](#);
- compattabilità §MANUAL§ misurata secondo la norma [UNI EN 12697-10](#);
- altre caratteristiche: §MANUAL§.

Per quanto non espressamente contemplato, si rinvia alla seguente normativa tecnica:, [UNI EN 1816](#), [UNI EN 1817](#), [UNI 8297](#), [UNI EN 12199](#), [UNI EN 14342](#), [UNI EN ISO 23999](#), [UNI ISO 4649](#).

Tutti i prodotti e/o materiali di cui al presente articolo, qualora possano essere dotati di marcatura CE secondo la normativa tecnica vigente, dovranno essere muniti di tale marchio.

Art. 37. PRODOTTI PER IMPERMEABILIZZAZIONE E PER COPERTURE

1 - Si intendono prodotti per impermeabilizzazione e per coperture piane quelli che si presentano sotto forma di:

- membrane in fogli e/o rotoli da applicare a freddo od a caldo, in fogli singoli o pluristrato;
- prodotti forniti in contenitori (solitamente liquidi e/o in pasta) da applicare a freddo od a caldo su eventuali armature (che restano inglobate nello strato finale) fino a formare in sito una membrana continua.

a) Le membrane si designano in base:

- 1) al materiale componente (bitume ossidato fillerizzato, bitume polimero elastomero, bitume polimero plastomero, etilene propilene diene, etilene vinil acetato, ecc.);
- 2) al materiale di armatura inserito nella membrana (armatura vetro velo, armatura poliammide tessuto, armatura polipropilene film, armatura alluminio foglio sottile, ecc.);
- 3) al materiale di finitura della faccia superiore (poliestere film da non asportare, polietilene film da non asportare, graniglie, ecc.);
- 4) al materiale di finitura della faccia inferiore (poliestere nontessuto, sughero, alluminio foglio sottile, ecc.).

b) I prodotti forniti in contenitori si designano come segue:

- mastici di rocce asfaltiche e di asfalto sintetico;
- asfalti colati;
- malte asfaltiche;
- prodotti termoplastici;
- soluzioni in solvente di bitume;
- emulsioni acquose di bitume;
- prodotti a base di polimeri organici.

- c) La Direzione dei Lavori ai fini dell'accettazione dei prodotti che avviene al momento della loro fornitura, può procedere a controlli (anche parziali) su campioni della fornitura oppure richiedere un attestato di conformità della fornitura alle norme vigenti e alle prescrizioni di seguito indicate.

2 - Membrane

Le membrane per coperture di edifici in relazione allo strato funzionale che vanno a costituire (esempio strato di tenuta all'acqua, strato di tenuta all'aria, strato di schermo e/o barriera al vapore, strato di protezione degli strati sottostanti, ecc.) devono rispondere alle prescrizioni del progetto ed in mancanza od a loro completamento alle seguenti prescrizioni. Gli strati funzionali si intendono definiti come riportato nella norma [UNI 8178](#).

- b) Le membrane destinate a formare strati di schermo e/o barriera al vapore devono soddisfare le caratteristiche e le modalità di prova previste dalle norme [UNI 11470](#) e [UNI EN 1931](#) oppure per i prodotti non normati, rispondere ai valori dichiarati dal fabbricante ed accettati dalla Direzione dei Lavori. Le membrane rispondenti alla norma per le caratteristiche precitate sono valide anche per questo impiego.
- c) Le membrane destinate a formare strati di continuità, di diffusione o di egualizzazione della pressione di vapore, di irrigidimento o ripartizione dei carichi, di regolarizzazione, di separazione e/o scorrimento o drenante devono soddisfare le caratteristiche e le modalità di prova previste dalle norme [UNI EN 13707](#), [UNI EN 12730](#) e [UNI EN 12311](#), oppure per i prodotti non normati, rispondere ai valori dichiarati dal produttore ed accettati dalla Direzione dei Lavori. Le membrane rispondenti alle norme per le caratteristiche precitate sono valide anche per questo impiego.
- d) Le membrane destinate a formare strati di tenuta all'aria e all'acqua devono soddisfare le caratteristiche previste dalla norma [UNI EN 1928](#), oppure per i prodotti non normati, ai valori dichiarati dal produttore ed accettati dalla Direzione dei Lavori.
- e) Le membrane destinate a formare strati di protezione devono soddisfare le caratteristiche previste dalle citate norme UNI oppure per i prodotti non normati rispondere ai valori dichiarati dal produttore ed accettati dalla Direzione dei Lavori.

3) I tipi di membrane considerate i cui criteri di accettazione indicati nel punto 1 comma c) sono:

- a) - membrane in materiale elastomerico senza armatura. Per materiale elastomerico si intende un materiale che sia fondamentalmente elastico anche a temperature superiori o inferiori a quelle di normale impiego e/o che abbia subito un processo di reticolazione (per esempio gomma vulcanizzata);
- membrane in materiale elastomerico dotate di armatura;
 - membrane in materiale plastomerico flessibile senza armatura. Per materiale plastomerico si intende un materiale che sia relativamente elastico solo entro un intervallo di temperatura corrispondente generalmente a quello di impiego ma che non abbia subito alcun processo di reticolazione (come per esempio cloruro di polivinile plastificato o altri materiali termoplastici flessibili o gomme non vulcanizzate);
 - membrane in materiale plastomerico flessibile dotate di armatura;
 - membrane in materiale plastomerico rigido (per esempio polietilene ad alta o bassa densità, reticolato o non, polipropilene);
 - membrane polimeriche a reticolazione posticipata (per esempio polietilene clorosolfanato) dotate di armatura;
 - membrane polimeriche accoppiate. Membrane polimeriche accoppiate o incollate sulla faccia interna ad altri elementi aventi funzioni di protezione o altra funzione particolare, comunque non di tenuta.
- In questi casi, quando la parte accoppiata all'elemento polimerico impermeabilizzante ha importanza fondamentale per il comportamento in opera della membrana, le prove devono essere eseguite sulla membrana come fornita dal produttore.

b) Classi di utilizzo:

- Classe A membrane adatte per condizioni eminentemente statiche del contenuto (per esempio, bacini, dighe, sbarramenti, ecc.).
- Classe B membrane adatte per condizioni dinamiche del contenuto (per esempio, canali, acquedotti, ecc.).
- Classe C membrane adatte per condizioni di sollecitazioni meccaniche particolarmente gravose, concentrate o no (per esempio, fondazioni, impalcati di ponti, gallerie, ecc.).
- Classe D membrane adatte anche in condizioni di intensa esposizione agli agenti atmosferici e/o alla luce.
- Classe E membrane adatte per impieghi in presenza di materiali inquinanti e/o aggressivi (per esempio, discariche, vasche di raccolta e/o decantazione, ecc.).

Classe F membrane adatte per il contatto con acqua potabile o sostanze di uso alimentare (per esempio, acquedotti, serbatoi, contenitori per alimenti, ecc.).

Nell'utilizzo delle membrane polimeriche per impermeabilizzazione, possono essere necessarie anche caratteristiche comuni a più classi. In questi casi devono essere presi in considerazione tutti quei fattori che nell'esperienza progettuale e/o applicativa risultano di importanza preminente o che per legge devono essere considerati tali.

- c) Le membrane di cui al comma a) sono valide per gli impieghi di cui al comma b) purché rispettino le caratteristiche previste dalle norme armonizzate [UNI EN 13361](#), [UNI EN 13362](#), [UNI EN 13491](#), [UNI EN 13492](#) e [UNI EN 13493](#).

4 - I prodotti forniti solitamente sotto forma di liquidi o paste destinati principalmente a realizzare strati di tenuta all'acqua (ma anche altri strati funzionali della copertura piana) e secondo del materiale costituente, devono soddisfare le caratteristiche previste dalle norme UNI e devono essere conformi alle norme vigenti.

Il sistema di protezione descritto ([UNI EN 1504-1](#)) dovrà garantire almeno le seguenti caratteristiche tecniche:

Definizioni del sistema di protezione	UNI EN 1504-1
Resistenza allo shock termico	UNI EN 13687-2 ; UNI EN 13687-5
Resistenza alla penetrazione degli ioni cloruro	UNI EN 13396
Resistenza alla carbonatazione	UNI EN 13295
Resistenza alla trazione	UNI EN 1542
Compatibilità termica ai cicli di gelo/disgelo	UNI EN 13687-1

I criteri di accettazione sono quelli indicati nel punto 1 comma c).

- a) Caratteristiche identificative del prodotto in barattolo (prima dell'applicazione):

- viscosità in \$MANUAL\$ minimo \$MANUAL\$, misurata secondo \$MANUAL\$;
- massa volumica kg/dm³ minimo - massimo -, misurata secondo \$MANUAL\$;
- contenuto di non volatile % in massa minimo \$MANUAL\$, misurato secondo \$MANUAL\$;
- punto di infiammabilità minimo % \$MANUAL\$, misurato secondo \$MANUAL\$;
- contenuto di ceneri massimo g/kg \$MANUAL\$, misurato secondo \$MANUAL\$;
- \$MANUAL\$.

Per i valori non prescritti si intendono validi quelli dichiarati dal fornitore ed accettati dalla Direzione dei Lavori.

- b) Caratteristiche di comportamento da verificare in sito o su campioni significativi di quanto realizzato in sito:

- spessore dello strato finale in relazione al quantitativo applicato per ogni metro quadrato minimo \$MANUAL\$ mm, misurato secondo \$MANUAL\$;
- valore dell'allungamento a rottura minimo \$MANUAL\$ %, misurato secondo \$MANUAL\$;
- resistenza al punzonamento statico o dinamico: statico minimo \$MANUAL\$ N; dinamico minimo \$MANUAL\$ N, misurati secondo \$MANUAL\$;
- stabilità dimensionale a seguito di azione termica, variazione dimensionale massima in % \$MANUAL\$ misurati secondo \$MANUAL\$;
- impermeabilità all'acqua, minima pressione di \$MANUAL\$ KPa, misurati secondo \$MANUAL\$;
- comportamento all'acqua, variazione di massa massima in % \$MANUAL\$, misurato secondo \$MANUAL\$;
- invecchiamento termico in aria a 70 °C, variazione della flessibilità a freddo tra prima e dopo il trattamento massimo °C \$MANUAL\$, misurati secondo \$MANUAL\$;
- invecchiamento termico in acqua, variazione della flessibilità a freddo tra prima e dopo il trattamento massimo °C \$MANUAL\$, misurati secondo \$MANUAL\$;
- altre caratteristiche: \$MANUAL\$.

Per i valori non prescritti si intendono validi quelli dichiarati dal fornitore ed accettati dalla Direzione dei Lavori e per quanto non espressamente contemplato, si rinvia alla relativa normativa tecnica.

Tutti i prodotti e/o materiali di cui al presente articolo, qualora possano essere dotati di marcatura CE secondo la normativa tecnica vigente, dovranno essere muniti di tale marchio.

Art. 38. PRODOTTI DIVERSI (SIGILLANTI, ADESIVI, GEOTESSILI)

Tutti i prodotti di seguito descritti vengono considerati al momento della fornitura. La Direzione dei Lavori, ai fini della loro accettazione, può procedere ai controlli (anche parziali) su campioni della fornitura oppure richiedere un attestato di conformità della stessa alle prescrizioni di seguito indicate.

Per il campionamento dei prodotti ed i metodi di prova si fa riferimento ai metodi UNI esistenti.

1 - Per sigillanti si intendono i prodotti utilizzati per riempire in forma continua e durevole i giunti tra elementi edilizi (in particolare nei serramenti, nelle pareti esterne, nelle partizioni interne, ecc.) con funzione di tenuta all'aria, all'acqua, ecc. Oltre a quanto specificato nel progetto, o negli articoli relativi alla destinazione d'uso, si intendono rispondenti alle seguenti caratteristiche:

- compatibilità chimica con il supporto al quale sono destinati;
- diagramma forza deformazione (allungamento) compatibile con le deformazioni elastiche del supporto al quale sono destinati;
- durabilità ai cicli termoigrometrici prevedibili nelle condizioni di impiego, cioè con decadimento delle caratteristiche meccaniche ed elastiche che non pregiudichino la sua funzionalità;
- durabilità alle azioni chimico-fisiche di agenti aggressivi presenti nell'atmosfera o nell'ambiente di destinazione.

Il soddisfacimento delle prescrizioni predette si intende comprovato quando il prodotto risponde al progetto o alla norma [UNI ISO 11600](#) e/o è in possesso di attestati di conformità; in loro mancanza si fa riferimento ai valori dichiarati dal produttore ed accettati dalla Direzione dei Lavori.

2 - Per adesivi si intendono i prodotti utilizzati per ancorare un prodotto ad uno attiguo, in forma permanente, resistendo alle sollecitazioni meccaniche, chimiche, ecc. dovute all'ambiente ed alla destinazione d'uso.

Sono inclusi nel presente articolo gli adesivi usati in opere di rivestimenti di pavimenti e pareti o per altri usi e per diversi supporti (murario, terroso, legnoso, ecc.).

Sono esclusi gli adesivi usati durante la produzione di prodotti o componenti.

Oltre a quanto specificato nel progetto, o negli articoli relativi alla destinazione d'uso, si intendono forniti rispondenti alle seguenti caratteristiche:

- compatibilità chimica con il supporto al quale essi sono destinati;
- durabilità ai cicli termoigrometrici prevedibili nelle condizioni di impiego (cioè con un decadimento delle caratteristiche meccaniche che non pregiudichino la loro funzionalità);
- durabilità alle azioni chimico-fisiche dovute ad agenti aggressivi presenti nell'atmosfera o nell'ambiente di destinazione;
- caratteristiche meccaniche adeguate alle sollecitazioni previste durante l'uso.

Il soddisfacimento delle prescrizioni predette si intende comprovato quando il prodotto risponde ad una norma UNI e/o è in possesso di attestati di conformità; in loro mancanza si fa riferimento ai valori dichiarati dal produttore ed accettati dalla Direzione dei Lavori.

3 - Per geotessili si intendono i prodotti utilizzati per costituire strati di separazione, contenimento, filtranti, drenaggio in opere di terra (rilevati, scarpate, strade, giardini, ecc.) ed in coperture.

Si distinguono in:

- tessuti: stoffe realizzate intrecciando due serie di fili (realizzando ordito e trama);
- nontessuti: feltri costituiti da fibre o filamenti distribuiti in maniera casuale, legati tra loro con trattamento meccanico (agugliatura) oppure chimico (impregnazione) oppure termico (fusione). Si hanno nontessuti ottenuti da fiocco o da filamento continuo.

(Sono esclusi dal presente articolo i prodotti usati per realizzare componenti più complessi).

Quando non è specificato nel progetto, o negli articoli relativi alla destinazione d'uso, si intendono forniti rispondenti alle seguenti caratteristiche:

- tolleranze sulla lunghezza e larghezza: $\pm 1\%$;
- spessore: $\pm 3\%$;
- resistenza a trazione \$MANUAL\$ (non tessuti [UNI 8279-4](#));
- resistenza a lacerazione \$MANUAL\$ (non tessuti [UNI EN ISO 9073-4](#); tessuti [UNI 7275](#));
- resistenza a perforazione con la sfera \$MANUAL\$ (non tessuti [UNI EN 8279-11](#); tessuti [UNI 5421](#));
- assorbimento dei liquidi \$MANUAL\$ (non tessuti [UNI EN ISO 9073-6](#));
- assorbimento (non tessuti [UNI EN ISO 9073-6](#));
- variazione dimensionale a caldo \$MANUAL\$ (non tessuti [UNI EN 8279-12](#));
- permeabilità all'aria \$MANUAL\$ (non tessuti [UNI EN 8279-3](#));

Il soddisfacimento delle prescrizioni predette si intende comprovato quando il prodotto risponde ad una norma UNI e/o è in possesso di attestato di conformità; in loro mancanza valgono i valori dichiarati dal produttore ed accettati dalla Direzione dei Lavori.

Dovrà inoltre essere sempre specificata la natura del polimero costituente (poliestere, polipropilene, poliammide, ecc.).

Per i non tessuti dovrà essere precisato:

- se sono costituiti da filamento continuo o da fiocco;
- se il trattamento legante è meccanico, chimico o termico;
- il peso unitario.

Malta cementizia anticorrosiva bicomponente per la protezione dei ferri d'armatura

Trattamento protettivo ricalcinizzante dei ferri di armatura, ripuliti da precedenti operazioni di demolizione del copriferro e dall'eventuale ruggine con sabbiatura o pulizia meccanica. La malta bicomponente sarà a base di polimeri in dispersione acquosa, leganti cementizi ed inibitori di corrosione rispondente ai principi definiti nella [UNI EN 1504-7](#) e [UNI EN 1504-9](#). Il prodotto deve risultare resistente all'acqua, ai gas aggressivi presenti nell'atmosfera, svolgendo una azione protettiva efficace secondo gli standard della [UNI EN 15183](#) della superficie metallica all'ossidazione.

Applicazione da utilizzare:

- nei casi di lunghe attese per la ripresa del getto, sui ferri di armatura di attesa di parti strutturali in conglomerato cementizio armato;
- negli interventi di recupero, consolidamento e ripristino di opere in conglomerato cementizio armato.

Per quanto non espressamente contemplato, si rinvia alla seguente normativa tecnica: [UNI EN 13888](#), [UNI EN 12004](#), [UNI EN 12860](#).

Tutti i prodotti e/o materiali di cui al presente articolo, qualora possano essere dotati di marcatura CE secondo la normativa tecnica vigente, dovranno essere muniti di tale marchio.

Art. 39. PRODOTTI PER ISOLAMENTO TERMICO

1 - Si definiscono materiali isolanti termici quelli atti a diminuire in forma sensibile il flusso termico attraverso le superfici sulle quali sono applicati (vedi classificazione seguente). Per la realizzazione dell'isolamento termico si rinvia agli articoli relativi alle parti dell'edificio o impianti.

I materiali vengono di seguito considerati al momento della fornitura; la Direzione dei Lavori, ai fini della loro accettazione, può procedere ai controlli (anche parziali) su campioni della fornitura oppure chiedere un attestato di conformità della fornitura alle prescrizioni di seguito indicate. Nel caso di contestazione per le caratteristiche si intende che la procedura di prelievo dei campioni, delle prove e della valutazione dei risultati sia quella indicata nelle norme [UNI EN 822](#), [UNI EN 823](#), [UNI EN 824](#) e [UNI EN 825](#) ed in loro mancanza quelli della letteratura tecnica (in primo luogo le norme internazionali ed estere).

I materiali isolanti si classificano come segue:

A) MATERIALI FABBRICATI IN STABILIMENTO: (blocchi, pannelli, lastre, feltri ecc.).

1) Materiali cellulari

- composizione chimica organica: plastici alveolari;
- composizione chimica inorganica: vetro cellulare, calcestruzzo alveolare autoclavato;

- composizione chimica mista: plastici cellulari con perle di vetro espanso.
 - 2) Materiali fibrosi
 - composizione chimica organica: fibre di legno;
 - composizione chimica inorganica: fibre minerali.
 - 3) Materiali compatti
 - composizione chimica organica: plastici compatti;
 - composizione chimica inorganica: calcestruzzo;
 - composizione chimica mista: agglomerati di legno.
 - 4) Combinazione di materiali di diversa struttura
 - composizione chimica inorganica: composti "fibre minerali-perlite", calcestruzzi leggeri;
 - composizione chimica mista: composti perlite-fibre di cellulosa, calcestruzzi di perle di polistirene.
 - 5) Materiali multistrato
 - composizione chimica organica: plastici alveolari con parametri organici;
 - composizione chimica inorganica: argille espanse con parametri di calcestruzzo, lastre di gesso associate a strato di fibre minerali;
 - composizione chimica mista: plastici alveolari rivestiti di calcestruzzo.
- La legge 257/92 vieta l'utilizzo di prodotti contenenti amianto quali lastre piane od ondulate, tubazioni e canalizzazioni.

B) MATERIALI INIETTATI, STAMPATI O APPLICATI IN SITO MEDIANTE SPRUZZATURA.

- 1) Materiali cellulari applicati sotto forma di liquido o di pasta
 - composizione chimica organica: schiume poliuretatiche, schiume di ureaformaldeide;
 - composizione chimica inorganica: calcestruzzo cellulare.
- 2) Materiali fibrosi applicati sotto forma di liquido o di pasta
 - composizione chimica inorganica: fibre minerali proiettate in opera.
- 3) Materiali pieni applicati sotto forma di liquido o di pasta
 - composizione chimica organica: plastici compatti;
 - composizione chimica inorganica: calcestruzzo;
 - composizione chimica mista: asfalto.
- 4) Combinazione di materiali di diversa struttura
 - composizione chimica inorganica: calcestruzzo di aggregati leggeri;
 - composizione chimica mista: calcestruzzo con inclusione di perle di polistirene espanso.
- 5) Materiali alla rinfusa
 - composizione chimica organica: perle di polistirene espanso;
 - composizione chimica inorganica: lana minerale in fiocchi, perlite;
 - composizione chimica mista: perlite bitumata.

2 - Per tutti i materiali isolanti forniti sotto forma di lastre, blocchi o forme geometriche predeterminate, si devono dichiarare le seguenti caratteristiche fondamentali:

- a) dimensioni: lunghezza - larghezza, valgono le tolleranze stabilite nelle norme UNI, oppure specificate negli altri documenti progettuali; in assenza delle prime due valgono quelle dichiarate dal produttore nella sua documentazione tecnica ed accettate dalla Direzione dei Lavori;
- b) spessore: valgono le tolleranze stabilite nelle norme UNI, oppure specificate negli altri documenti progettuali; in assenza delle prime due valgono quelle dichiarate dal produttore nella sua documentazione tecnica ed accettate dalla Direzione dei Lavori;
- c) massa areica: deve essere entro i limiti prescritti nella norma UNI o negli altri documenti progettuali; in assenza delle prime due valgono quelli dichiarati dal produttore nella sua documentazione tecnica ed accettate dalla Direzione dei Lavori;
- d) resistenza termica specifica: deve essere entro i limiti previsti da documenti progettuali (calcolo in base alle relative norme vigenti) ed espressi secondo i criteri indicati nelle norme [UNI EN 12831-1](#) e [UNI 10351](#);
- e) saranno inoltre da dichiarare, in relazione alle prescrizioni di progetto le seguenti caratteristiche:
 - reazione o comportamento al fuoco;
 - limiti di emissione di sostanze nocive per la salute;
 - compatibilità chimico-fisica con altri materiali.

3 - Per i materiali isolanti che assumono la forma definitiva in opera devono essere dichiarate le stesse caratteristiche riferite ad un campione significativo di quanto realizzato in opera. La Direzione dei Lavori può inoltre

attivare controlli della costanza delle caratteristiche del prodotto in opera, ricorrendo ove necessario a carotaggi, sezionamento, ecc. significativi dello strato eseguito.

4 - Entrambe le categorie di materiali isolanti devono rispondere ad una o più delle caratteristiche di idoneità all'impiego, tra quelle della seguente tabella, in relazione alla loro destinazione d'uso: pareti, parete controterra, copertura a falda, copertura piana, controsoffittatura su porticati, pavimenti, ecc.

CARATTERISTICA	UNITA' DI MISURA	DESTINAZIONE D'USO A B C D VALORI RICHIESTI
Comportamento all'acqua		
Assorbimento all'acqua per capillarità	%	
Assorbimento d'acqua per immersione	%	
Resistenza al gelo e al disgelo	cicli	
Permeabilità al vapor d'acqua	⊠	
Caratteristiche meccaniche		
Resistenza a compressione a carichi di lunga durata	N/mm ²	
Resistenza a taglio parallelo alle facce	N	
Resistenza a flessione	N	
Resistenza al punzonamento	N	
Resistenza al costipamento	N	
	%	
Caratteristiche di stabilità		
Stabilità dimensionale		
Coefficiente di dilatazione lineare	%	
Temperatura limite di esercizio	mm/m °C	
A =		
B =		
C =		
D =		

Se non vengono prescritti valori per alcune caratteristiche si intende che la Direzione dei Lavori accetta quelli proposti dal fornitore: i metodi di controllo sono quelli definiti nelle norme UNI. Per le caratteristiche possedute intrinsecamente dal materiale non sono necessari controlli.

Tutti i prodotti e/o materiali di cui al presente articolo, qualora possano essere dotati di marcatura CE secondo la normativa tecnica vigente, dovranno essere muniti di tale marchio.

CAPITOLO 6 REALIZZAZIONE IMPIANTO SPORTIVO**Art. 40. SUPERFICI DI GIOCO**

L'intervento prevede la realizzazione di un impianto costituito da campo sportivo **mono/polivalente coperto/scoperto** da destinare alla pratica delle seguenti discipline sportive:

- calcio a cinque;
- pallacanestro;
- pallavolo;

Le superfici dei campi da gioco di tipo sintetico dovranno soddisfare i requisiti generali indicati dalla **UNI EN 1817** e dalla **UNI EN 14904** se coperti.

Proprietà tecniche e metodi di prova

La superficie del campo da realizzare dovrà rispecchiare specifiche proprietà tecniche dettate dalle relative norme di riferimento elencate di seguito.

- Il comportamento del rimbalzo verticale della palla dovrà essere conforme ai minimi indicati dalla norma **UNI EN 12235**. (I valori percentuali dovranno essere maggiori o uguali al 90%).
- La resistenza ad un carico rotante dovrà essere conforme alle indicazioni della norma **UNI EN 1569** (spostamento minore o uguale a 0,5 mm).
- La resistenza all'usura dovrà essere conforme alle indicazioni della norma **UNI EN ISO 5470-1**.
- La resistenza al fuoco dovrà essere conforme alle indicazioni della norma **UNI EN 13501-1**.
- La brillantezza speculare dovrà essere conforme alle indicazioni della norma **UNI EN ISO 2813** (valori percentuali minori o uguali al 30%).
- La resistenza all'impronta sarà conforme alle indicazioni fornite dalla norma **UNI EN 1516** (valori in mm minori o uguali a 0,5).
- La resistenza all'impatto dovrà essere conforme alle indicazioni fornite dalla norma **UNI EN 1517** (valori in mm minori o uguali a 0,5).
- La resistenza allo scivolamento dovrà essere conforme alle indicazioni fornite dalla norma **UNI EN 13036-4**.
- L'assorbimento degli urti sarà conforme alle indicazioni fornite dalla norma **UNI EN 14808** (valori percentuali compresi tra 25% e 75%).
- La deformazione verticale sarà conforme alle indicazioni fornite dalla norma **UNI EN 14809** (valori in mm minori o uguali a 5).
- La resistenza termica dovrà essere conforme alle indicazioni fornite dalla norma **UNI EN 12667**.
- La resistenza alla bruciatura di sigaretta sarà conforme alle indicazioni fornite dalla norma **UNI EN 1399**.
- La resistenza all'azione di una sedia a rotelle sarà conforme alle indicazioni fornite dalla norma **UNI EN 425**.
- La stabilità dimensionale dovrà essere conforme alle indicazioni fornite dalla norma **UNI EN ISO 23999**.
- La durezza dello strato di usura sarà conforme alle indicazioni fornite dalla norma **UNI ISO 7619-1**.

Norme CONI per l'impiantistica sportiva - Tabella A

Caratteristiche delle pavimentazioni sportive per attività e livello d'uso

Attività sportiva	Codici delle pavimentazioni																							
	10	20	30	40	51	52	53	61	62	70	71	72	73	74	75	76	77	78	79	81	82	91	92	93
Calcio	3	2																		2	2			
Calcio a 5	1	1		3	3			1	1		3	3	3	3	3	3	3	3	3	2	2			
Pallavolo		1		3	2			1	1		2	2	2	2	2	2	2	2	2					
Pallacanestro		1		3	2			1	1		2	2	2	2	2	2	2	2	2					

Handball		1		3	2			1	1		3	3	3	3	3	3	3	3	2					
Tennis	3	3				1	1				3	3	3	3	3	3		3		3	3	2		

Livelli d'uso

1 - Attività non agonistiche

2 - Attività agonistiche a livello locale

3 - Attività agonistiche a livello nazionale e internazionale

Appendice alla tabella A

Codici dei tipi di pavimentazione sportiva e loro destinazione

Codice	Descrizione	indoor	outdoor
10	tappeti erbosi naturali		x
20	terre stabilizzate		x
30	ghiaccio	x	x
40	legno	x	
50	cementizi		
51	conglomerati cementizi compatti	x	x
52	conglomerati cementizi porosi	x	x
53	granigliati cementizi in getti	x	x
60	asfaltoidi		
61	conglomerati bituminosi asfaltosi normali	x	x
62	conglomerati bituminosi asfaltosi con elastomeri	x	x
70	sintetici		
71	elastomeri omogenei	x	x
72	granulati compatti	x	x
73	granulati porosi	x	x
74	multistrati	x	x
75	PVC	x	
76	gomma	x	x
77	linoleum	x	
78	resine acriliche e/o elastomeriche	x	x
79	resine epossidiche	x	x
80	manti erbosi artificiali		
81	senza intasamento	x	x
82	con intasamento		x
90	altri		
91	prefabbricati in materie plastiche	x	x
92	moquette	x	x
93	tappeti e pedane speciali	x	x

Norme CONI per l'impiantistica sportiva - Tabella B

Caratteristiche illuminotecniche consigliate per le attività sportive

Spazi - impianti	Livello attività (a)	All'aperto (b)			Al coperto (b)			Note
		Illuminamento medio (lux)	Ill. min./ ill. medio	Illuminamento specifico (lux)	Illuminamento medio (lux)	Ill. min./ ill. medio	Illuminamento medio (lux)	
Calcio	3	500	0,7					
	2	200	0,6					
	1	75	0,5					
Calcio a 5	3	500	0,7		750	0,7		
	2	200	0,7		500	0,7		
	1	75	0,5		200	0,5		
Pallacanestro Pallavolo Pallamano	3	500	0,7		750	0,7		
	2	200	0,6		500	0,7		
	1	100	0,5		200	0,5		
Tennis	3	500	0,7		750	0,7		
	2	300	0,7		500	0,7		
	1	200	0,6		300	0,5		

N.B.

(a) Livelli di attività:

1. Attività non agonistiche
2. Attività agonistiche a livello locale
3. Attività agonistiche a livello nazionale o internazionale

(b) Gli illuminamenti, salvo diversa specifica, si intendono sul piano orizzontale, coincidente con la superficie dello spazio di attività (sup. dell'acqua per le vasche natatorie).

Pavimentazioni outdoor

Nell'impianto sportivo outdoor dovrà essere utilizzata una pavimentazione monolitica dalle seguenti caratteristiche conformi alla [UNI EN 14877](#):

- impermeabilità;
- elevate caratteristiche meccaniche;
- elevata durabilità;
- elevate prestazioni sportive e di sicurezza;
- uniformità di rimbalzo e stabilità di appoggio;
- elevata resistenza agli agenti atmosferici ed ai raggi UV;
- scarsa manutenzione.

Il rivestimento o pavimentazione sarà costituito da resina acrilica o poliuretana, e dovrà essere idonea per la pratica sportiva del basket, della pallavolo, della pallamano, del tennis e del calcetto.

Pavimentazione in bitume - Resina epossidica

Rivestimento/pavimento autolivellante in cemento resina epossidica, di spessore compreso tra i 5 e 30 mm, ad

indurimento ultrarapido. Superficie resistente autolivellante, piana e senza giunti, con resa di supporto ottimale per vernici, resine e pavimenti in gomma.

Superficie in erba sintetica

Negli impianti sportivi, la superficie di gioco in erba sintetica deve garantire una idonea risposta biomeccanica sia all'interazione giocatore-superficie, che all'interazione palla-superficie secondo i parametri indicati delle norme [UNI EN 15306](#) e [UNI EN 15330-1](#).

L'interazione palla-superficie dipenderà dalla lunghezza dell'erba e dalla qualità e quantità di intaso utilizzato, che determinerà anche la velocità del campo.

Un buon sistema in erba sintetica dovrà essere resiliente, avere una elevata durata nel tempo e una efficiente protezione UV.

Le zolle di erba sintetica saranno composte da filamenti in polietilene o polipropilene del colore indicato in progetto, con le seguenti caratteristiche tecniche e dimensionali:

- lunghezza del filo \$MANUAL\$ mm
- massa del filo \$MANUAL\$ g/mq (metodo di prova - [ISO 8543](#))
- trazione del filo $\geq 60\%$ della fibra nuova (metodo di prova - [UNI EN 13864](#))
- numero di filamenti per mq \$MANUAL\$ n/mq (metodo di prova - [ISO 1763](#))
- intaso con granulometria mm \$MANUAL\$
- permeabilità all'acqua mm/h \$MANUAL\$ (metodo di prova - [UNI EN 12616](#))
- resistente agli ultravioletti (metodo di prova - [UNI EN 14836](#))

Il tappeto prefabbricato sarà costituito in materiale atossico, non contenente metalli pesanti o derivati di idrocarburi, elastico ammortizzante e drenante, totalmente rivestito da materiale tessuto non tessuto, tale da assicurare una deformazione ottimale del sistema.

Termosaldata con lo strato superficiale, il tappeto potrà essere caratterizzato da scanalature che facilitino il drenaggio dell'acqua anche durante precipitazioni di forte intensità. Tali scanalature potranno svolgere la funzione di drenaggio orizzontale delle acque meteoriche (geodreno) scaricando in apposite canalette perimetrali prefabbricate previste e indicate in progetto.

L'intaso prestazionale sarà costituito da una delle seguenti categorie:

- 1) Gomma termoplastica vergine, in granuli
- 2) Gomma EPDM vergine, in granuli
- 3) Vegetale mix, particelle, filamenti e granuli di vegetale miscelato con un solo tipo di gomma
- 4) Vegetale rivestito, in granuli di vegetale incapsulati con resina poliuretanica
- 5) Gomma vulcanizzata nobilitata, in granuli colorati e incapsulati con resina poliuretanica
- 6) Totalmente vegetale, particelle, filamenti e granuli di vegetale
- 7) Organico di sintesi, in granuli elastomerici estrusi con una componente vegetale

L'intaso di stabilizzazione sarà in sabbia silicea.

Il "sistema di incollaggio" sarà un insieme inscindibile di 4 componenti: il primario sul quale viene tessuta l'erba artificiale, la spalmatura del primario stesso (del quale è vietato l'utilizzo del lattice di SBR a far data dal 31 agosto 2014), la colla utilizzata e la banda di supporto alla colla. Il sistema sarà considerato valido solo ed esclusivamente se i 4 componenti rimarranno gli stessi.

Il sistema di incollaggio dovrà resistere alle sollecitazioni meccaniche idonee all'impiego per il quale è destinato, per evitare problematiche di cedimento degli accoppiamenti dei teli dei manti. Tramite analisi di laboratorio, dovrà essere accertato che il prodotto sia idoneo e risponda ai requisiti minimi richiesti.

Oltre alle specifiche dettate dal produttore, il sistema di incollaggio dovrà rispettare le seguenti caratteristiche minime:

- Spalmatura -> Poliuretano, tecnologia "Hot melt" ed altre soluzioni tecniche ecocompatibili eventualmente proposte

- Larghezza della banda ≥ 400 mm
- Resistenza del sistema di incollaggio nuovo allo strappo $\geq 1500N$
- Resistenza del sistema di incollaggio invecchiato allo strappo $\geq 1350N$
- Resistenza del sistema di incollaggio nuovo allo scollamento $\geq 120N$
- Resistenza del sistema di incollaggio invecchiato allo scollamento $\geq 100N$

Realizzazione del sottofondo

Tutti i nuovi campi dovranno necessariamente avere una tipologia di sottofondo drenante realizzata fedelmente come riportata in progetto. Come appresso specificato si potranno avere due tipologie di drenaggio:

1) *Sottofondi a drenaggio orizzontale sotto il manto*: in questi sottofondi, l'acqua dovrà essere trasportata in modo ORIZZONTALE sotto il manto onde evitare, di compromettere le performance dell'installazione tramite l'asportazione di granuli di gomma o alla base della sabbia di stabilizzazione.

Successivamente alla pulizia, al livellamento e alla compattazione del terreno esistente, si opererà la stabilizzazione dello stesso con l'apporto di leganti chimici e, se richiesto dal progetto e/o dalla Direzione lavori, anche del tipo fibrinforzato.

Nel caso di drenaggi orizzontali, si provvederà alla posa di una membrana impermeabile (guaina) dello spessore da 0,3 a 0,5 mm possibilmente in teli presaldati tra loro in fabbrica, atti a minimizzare le sovrapposizioni, stesi sul terreno stabilizzato e negli scavi a sezione delle tubazioni, per evitare il passaggio dell'acqua nel terreno sottostante e trasportarla, con le pendenze già impostate, lateralmente direttamente nella canaletta o nelle tubazioni. I teli presaldati dovranno essere posizionati "a tegola" parallelamente al lato lungo del campo ed ancorati tra la griglia della canaletta e la canaletta stessa.

Seguirà quindi la posa del sistema drenante con struttura in monofilamento di polipropilene a canali longitudinali con geotessile filtrante termosaldato superiormente ed inferiormente alla struttura, steso sulla membrana impermeabile sul fondo dello scavo di sbancamento e negli scavi a sezione delle tubazioni (geodreno). Il sistema nei suoi canali longitudinali trasporterà l'acqua lateralmente fino alle tubazioni. Saranno utilizzati prodotti in teli che dovranno essere posizionati parallelamente al lato corto del campo, affiancati ed uniti tramite l'incollaggio della sovrapposizione della cimosa.

Posato sopra la membrana impermeabile ed il geodreno, sarà posato uno strato di riempimento dello spessore finito di cm 15 con pezzatura variabile tra cm 0,4/1,2 di inerte di cava steso, rullato e compattato con rullo di peso adeguato, con le opportune pendenze stabilite dal progetto, realizzate mediante l'ausilio di macchinario (motolivellatore) a controllo laser. Tutto il materiale utilizzato dovrà essere rigorosamente frantumato a spigoli vivi di pietra di cava lavato ed esente da polveri e non ghiaia arrotondata.

2) *Sottofondi a drenaggio verticale*: l'acqua dovrà essere assorbita in modo VERTICALE onde evitare, anche qui, di compromettere le performance dell'installazione tramite l'asportazione di granuli di gomma o alla base della sabbia di stabilizzazione.

A seguito dello scavo ed asporto della parte superficiale del terreno, in riferimento alle quote di rilievo si dovrà operare lo scavo di un cassonetto (da 30 cm a 45 cm) con fondo scavo debitamente rullato, corretto ed eventualmente consolidato, secondo opportune pendenze, ottenute con macchinari a controllo laser. Contestualmente saranno eseguiti gli scavi a sezione obbligata per le tubazioni primarie perimetrali, per le tubazioni secondarie parallele tra loro tra i 10,00 ed i 12,00 m per i sottofondi di altezza tra i 44 e 29 cm, ed al massimo di 7,50 m per i sottofondi di altezza da 21 cm, inclinate rispetto al campo ed i pozzetti alla confluenza delle sue tubazioni.

Sarà quindi posato un geotessile da 250 gr/mq per i sottofondi di altezza da 44 a 29 cm, mentre per i sottofondi di altezza da 21 cm, un geotessile a bandelle di resistenza longitudinale e trasversale da minimo 45 kN/m, steso sul fondo dello scavo di sbancamento e negli scavi a sezione obbligata delle tubazioni, in senso trasversale all'asse principale del campo, sormontato tra telo e telo di cm 30 al fine di rendere omogenea la resistenza ai carichi di pressione.

Per la posa delle tubazioni drenanti primarie e secondarie per ricevere le acque meteoriche infiltrate, si dovrà usare, per quello principale, un tipo di tubo minimo del \varnothing 160 microforato a 180° nella parte superiore, per quello secondario un tipo di tubo minimo del \varnothing 90 microforato a 270° nella parte superiore. Entrambi gli scavi a sezione delle tubazioni devono essere riempiti, per rinfiancare le tubazioni (le primarie fino in superficie), con pietrisco di pezzatura variabile tra cm 2,8/3,2 di inerte di cava.

Stratigrafie degli inerti da utilizzare.

Tutto il materiale utilizzato deve essere rigorosamente frantumato a spigoli vivi di pietra di cava lavato ed esente

da polveri e non ghiaia arrotondata.

Previa verifica attraverso opportuni sondaggi, la stratigrafia a granulometria decrescente sarà costituita da:

- a) Massicciata (se già esistente, dovrà essere riportata alla luce). Strato di riempimento dello spessore finito di cm 30 con pezzatura variabile tra cm 4/7, di inerte di cava steso, rullato e compattato con rullo di peso adeguato, con le opportune pendenze stabilite dal progetto e dal presente capitolato, realizzate mediante l'ausilio di macchinario (motolivellatore) a controllo laser;
- b) Pietrisco. Strato di riempimento dello spessore finito di altezza variabile e pezzatura variabile tra cm 2,8/3,2 di inerte di cava steso, rullato e compattato con rullo di peso adeguato, con le opportune pendenze stabilite dal progetto e dal presente capitolato, realizzate mediante l'ausilio di macchinario (motolivellatore) a controllo laser;
- c) Graniglia. Strato di riempimento dello spessore finito di altezza variabile e pezzatura variabile tra cm 1,2/1,8 di inerte di cava steso, rullato e compattato con rullo di peso adeguato, con le opportune pendenze stabilite dal progetto e dal presente capitolato, realizzate mediante l'ausilio di macchinario (motolivellatore) a controllo laser;
- d) Sabbia di frantoio. Strato finale di riempimento della livelletta di progetto dello spessore finito di cm 3 con pezzatura variabile tra mm 0,2/2,0 in materiale inerte fine di cava steso, rullato e compattato con rullo di peso adeguato, con le opportune pendenze stabilite dal progetto e dal presente capitolato, realizzate mediante l'ausilio di macchinario (motolivellatore) a controllo laser, finitura a mano dello strato superficiale, consistente nell'annaffiatura, rullatura e spazzolatura.

Pozzetti

Posa dei pozzetti d'ispezione in cls di sezione interna di 40x40 cm, posti fuori del campo per destinazione e alla confluenza delle due tubazioni (primaria e secondaria) per la raccolta delle loro acque, nei casi in cui si realizza in superficie un pozzetto della stessa larghezza della canaletta questo dovrà consentire l'ispezionabilità del pozzetto inferiore 40x40 e delle tubazioni. Il fondo del pozzetto dovrà essere riempito in cls magro per evitare ristagni di materiali (intasi del manto, fogliame) evitando che con le piogge si creino ostruzioni nell'intero impianto di drenaggio. L'ultimo pozzetto d'ispezione prima del collegamento al collettore fognario, deve essere realizzato della dimensione interna di 50x50 cm diaframmato e sifonato per recuperare il materiale accumulato proveniente da tutto l'impianto drenante.

Canaletta

Posizionamento di una canaletta (materiali ammessi in cls o cls polimerico) perimetrale, posta fuori del campo per destinazione, per la raccolta delle acque di drenaggio superficiale completa di griglia in metallo antitacco a feritoie classe di carico B 125, allineata o affiancata ai pozzetti d'ispezione del drenaggio principale o collegata con tubazione agli stessi, per lo smaltimento delle acque meteoriche superficiali. Sono ammesse canalette con paratie laterali di altezza differente (max. 10 mm) per permettere l'inserimento dei tappetini elastici drenanti tra la paratia più bassa e la griglia.

Falde e pendenza

Lo strato finito del sottofondo deve essere realizzato a due o quattro falde, fino alla fine del campo per destinazione o fino alle canalette. Le falde devono avere una unica pendenza, che deve essere dichiarata negli elaborati del progetto, da scegliere da un min. di 0,3% ad un max. di 0,5% con una tolleranza nella realizzazione di $\pm 0,05\%$.

Art. 41. **SEGNATURA DEL CAMPO**

Secondo le indicazioni degli elaborati grafici, nel rispetto delle misure regolamentari previste per la tipologia di impianto sportivo in oggetto, verrà eseguita la segnatura del campo per il gioco, rispettivamente del:

- calcio a cinque;
- pallacanestro;
- pallavolo.

Art. 42. IMPIANTO DI CALCIO A 5**Generalità - campo di gioco**

Il **campo di giuoco** sarà costituito dall'area di gioco, dal campo per destinazione che circonda l'area di gioco e dallo spazio occupato dalle panchine e dal tavolo del cronometrista.

L'area dei "Servizi", sarà tutto lo spazio destinato agli atleti, agli addetti allo svolgimento della disciplina sportiva, agli addetti al campo, ed al pubblico.

Dimensioni e tracciatura del campo

L'area di giuoco deve essere un rettangolo con linee di delimitazione chiaramente visibili di larghezza da 5 a 8 cm. Tutte le linee devono essere tracciate in un unico colore, ben visibili mantenendo la regolarità della superficie dell'area di gioco.

In caso di impianti polivalenti, le tracciature devono essere di colore diverso rispetto a quelle degli altri sport praticati. L'area di giuoco e lo spazio per destinazione devono avere una superficie piana omogenea sempre pulita, asciutta, non sdruciolevole, dello stesso tipo e non deve presentare elementi di discontinuità.

La superficie che costituisce il piano di calpestio dell'area di gioco deve essere piana, rigorosamente orizzontale (pendenza massima tollerata: 0,5% nella direzione degli assi), liscia e priva di asperità.

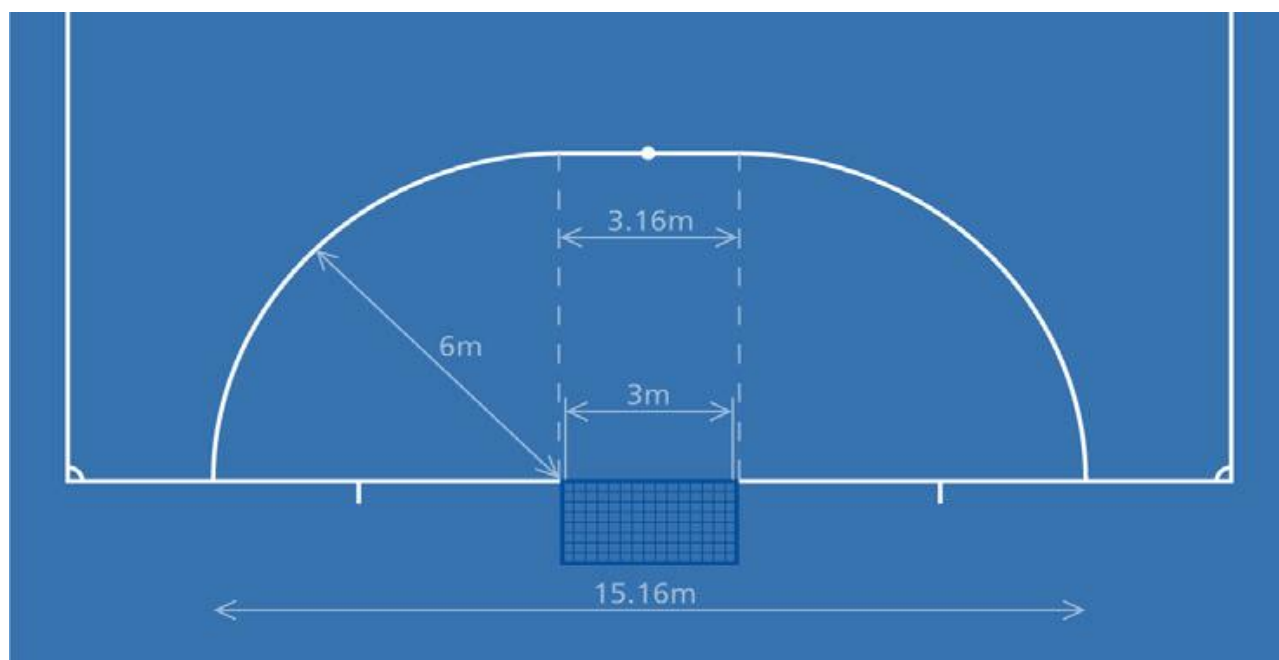
L'area di gioco in progetto dovrà avere le seguenti dimensioni:

- Lunghezza: m 41.50
- Larghezza: m 22.50

I lati maggiori del rettangolo sono denominati "linee laterali", quelli minori "linee di porta". La linea di porta, all'interno della porta, in ogni caso deve essere larga cm.8. Attraverso il rettangolo per tutta la sua larghezza, deve essere tracciata la "linea mediana".

Nel centro deve essere chiaramente segnato un punto, intorno al quale deve essere tracciata una circonferenza avente il raggio di m. 3.

Da entrambe le linee di porta, facendo centro in ciascun palo e con un raggio di m. 6, sono tracciati, verso l'interno del rettangolo di giuoco, due quarti di circonferenza congiunti nella parte superiore da una retta, parallela alla linea di porta, lunga m. 3.16. Lo spazio racchiuso tra queste linee e quella di porta è denominato "area di rigore".

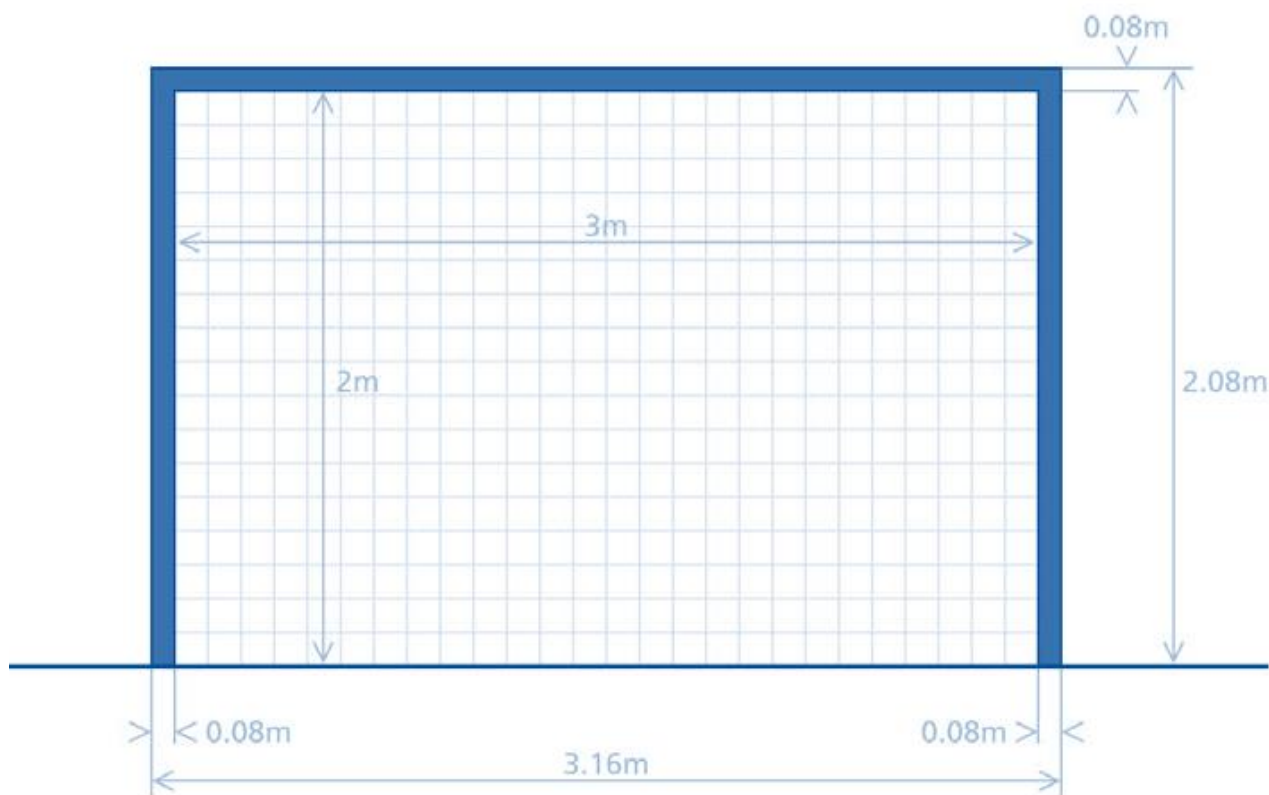


A distanza di 6 metri dal centro di ciascuna linea di porta, misurato lungo una linea immaginaria, perpendicolare ad essa, deve essere segnato in modo chiaramente visibile un punto, denominato "punto del calcio di rigore".

A distanza di 10 metri dal centro di ciascuna linea di porta misurata lungo una linea immaginaria perpendicolare ad

rettangolo di giuoco. Le reti dovranno essere realizzate in canapa, juta o nylon, o altro materiale approvato.

Le porte, incluse quelle portatili, dovranno essere fissate solidamente al suolo, o in forma stabile, ovvero attraverso idonea attrezzatura che ne impedisca comunque il ribaltamento e/o il movimento.



Attrezzature

Si provvederà alla fornitura e all'installazione dei seguenti arredi [permanenti/mobili](#) in dotazione al campo da gioco:

Le panchine

Le panchine per i tecnici e per gli atleti devono essere predisposte per contenere almeno 12 persone a sedere. Le panchine devono essere situate sullo stesso lato delle zone delle sostituzioni ubicate preferibilmente alla distanza minima di m. 3,00 a sinistra e a destra della linea mediana, ed ad una distanza minima di m. 1,50 dalla linea laterale, in modo tale che la struttura e gli occupanti non invadano il campo per destinazione. Le panchine non devono essere pericolose per gli occupanti e in particolare gli spigoli della copertura devono essere protetti al fine di salvaguardare l'incolumità dei partecipanti al giuoco.

Campi al coperto - Nei campi al coperto le panchine, se posizionate a contatto con la zona pubblico, devono essere protette superiormente e posteriormente. I materiali della tettoia di protezione delle panchine al coperto devono consentire la trasparenza.

Campi all'aperto - Nei campi all'aperto devono essere adeguatamente coperte e riparate dal sole e dalle acque meteoriche.

Postazione del cronometrista

Il tavolo per il cronometrista, ove previsto dalle disposizioni FIGC, deve essere rettangolare, di dimensioni cm 70 x 200 e posizionato sullo stesso lato delle zone delle sostituzioni all'altezza della linea mediana alla distanza minima di m.1,00 dalla linea laterale.

Il tavolo del cronometrista deve essere predisposto per contenere almeno n. 2 persone a sedere.

Il tavolo deve essere liscio e privo di asperità in modo tale da non recare pregiudizio alla incolumità dei partecipanti al giuoco. In caso di mancanza di spazio a livello dell'area di gioco la postazione cronometrista può essere

sopraelevata, ad eccezione del campionato Nazionale di Serie A maschile.

Protezione dell'area di porta e recinzione interna

Dovranno essere installate reti di protezione dietro le linee di porta nel caso vi sia presenza del pubblico; tali reti dovranno essere realizzate in modo tale da tutelare le persone e non ridurre la visibilità.

L'area di gioco deve essere recintata rispetto alle zone con presenza del pubblico con separatori interni in elevazione.

Le recinzioni interne devono essere poste ad una distanza minima di m. 1,00 dalle linee laterali e dalle linee di porta.

Impianti tecnici: fonia e illuminazione

Negli impianti per il Campionato Nazionale di Serie "A" deve essere previsto un sistema di amplificazione sonoro.

I messaggi e le comunicazioni devono poter esser uditi chiaramente in ogni punto delle tribune. L'impianto deve tenere conto del rumore di fondo del pubblico e deve essere alimentato, in caso di necessità, dalla rete di emergenza.

Almeno un attacco volante deve essere previsto a bordo campo in corrispondenza del tavolo del cronometrista.

Gli impianti per il Campionato Nazionali di Serie "A" devono essere dotati di impianto di illuminazione che garantisca un valore minimo di illuminamento verticale medio in tutte le direzioni di 700 lux.

Gli impianti per il Campionato Nazionali di Serie "A2", "B" e "A Femminile" devono essere dotati di impianto di illuminazione che garantisca un valore minimo di illuminamento verticale medio in tutte le direzioni di 500 lux e comunque di illuminazione artificiale per la regolare conduzione a termine delle gare.

Nella zona spettatori deve essere garantito un illuminamento minimo orizzontale di 25 lux in emergenza per almeno 60 minuti.

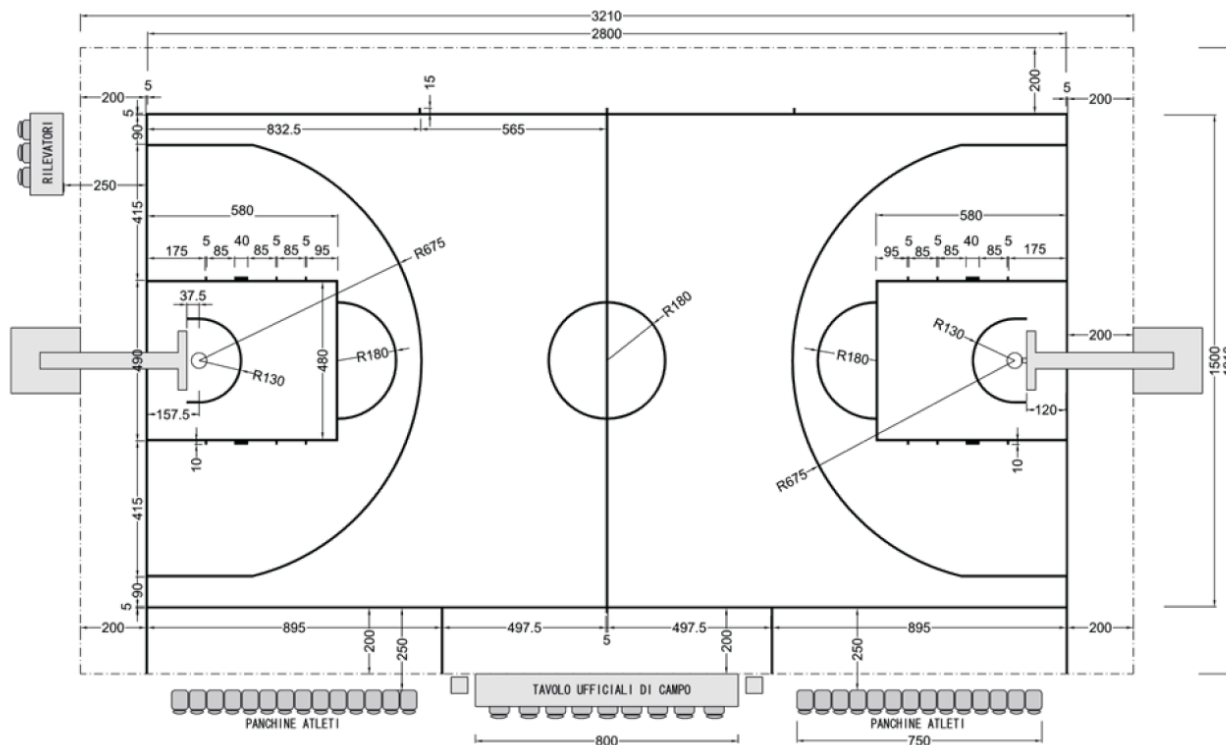
Tabellone luminoso per orologio segnatempo e segnale acustico

Gli impianti per il Campionato Nazionale di Serie "A" "A2", "B", "Femminile" e "Under 21" devono essere dotati di tabellone luminoso munito di orologio segnatempo e contenenti l'indicazione dei falli per ciascuna squadra e dei due tempi di gara; detto tabellone deve essere collegato e comandato con apposita centralina dal tavolo del cronometrista. L'orologio segnatempo deve essere collegato con un segnale acustico-sirena per segnalare la fine di ciascun tempo di gara.

Il tabellone deve essere posizionato in modo tale da essere ben visibile dal pubblico, e dalle panchine.

Art. 43. IMPIANTO DI BASKET**Generalità - campo di gioco**

Il campo di gioco è costituito da una superficie piana, dura, libera da ostacoli avente le dimensioni di m 28 in lunghezza e di m 15 in larghezza, misurate dal bordo interno delle linee perimetrali.



Linee

Tutte le linee devono essere tracciate di colore bianco, di cm 5 in larghezza e perfettamente visibili.

Linea perimetrale

Il terreno di gioco è delimitato dalla linea perimetrale, costituita sia dalle linee di fondo che da quelle laterali. Queste linee non fanno parte del terreno di gioco.

Il terreno di gioco deve essere ad almeno 2 metri da qualsiasi ostacolo incluse le persone sedute in panchina.

Linea centrale, cerchio centrale e semicerchi di tiro libero

La linea centrale deve essere tracciata parallelamente alle linee di fondo a partire dal punto medio delle linee laterali; si estende per 15 cm all'esterno di ciascuna di esse. La linea centrale fa parte della zona di difesa.

Il cerchio centrale deve essere tracciato al centro del terreno di gioco e deve avere un raggio di 1,80 m, misurato dal bordo esterno della circonferenza. Se l'interno del cerchio centrale è colorato, esso deve essere dello stesso colore delle aree dei tre secondi.

I semicerchi di tiro libero devono essere tracciati sul terreno di gioco con un raggio di 1,80 m, misurato dal bordo esterno della circonferenza e aventi il centro nel punto medio delle linee di tiro libero.

Linee di tiro libero, aree dei tre secondi e spazi per il rimbalzo

La linea di tiro libero deve essere tracciata parallelamente a ciascuna linea di fondo. Il suo bordo esterno dista 5,80 m dal bordo interno della linea di fondo e deve avere una lunghezza di 3,60 m. Il suo punto medio deve essere posizionato sulla linea immaginaria che unisce il punto medio delle due linee di fondo.

Le aree dei tre secondi sono le aree rettangolari tracciate sul terreno di gioco delimitate dalle linee di fondo, dalle linee di tiro libero estese e dalle linee che hanno origine sulle linee di fondo, i cui bordi esterni sono distanti m 2,45 dal punto medio delle linee di fondo e terminano al bordo esterno delle linee di tiro libero estese. Queste linee, con l'esclusione di quelle di fondo, fanno parte dell'area dei tre secondi. L'interno delle aree dei tre secondi deve essere colorato.

Gli spazi per il rimbalzo lungo le aree dei tre secondi, riservati per i giocatori durante i tiri liberi, devono essere tracciati come nella figura.

Area di tiro da tre punti

L'area di tiro da tre punti delle squadre è costituita dall'intera superficie del terreno di gioco, tranne l'area vicino al canestro avversario, limitata da e comprensiva di:

- Due linee parallele che si estendono perpendicolarmente dalla linea di fondo, con il bordo esterno a 0,90 m dal bordo interno delle linee laterali.
- Un arco avente un raggio di 6,75 m misurato dal punto sul terreno sotto il centro esatto del canestro avversario al bordo esterno dell'arco. La distanza del punto sul terreno dal bordo interno del punto medio della linea di fondo è 1,575 m. L'arco è unito alle linee parallele.

La linea dei tre punti non è parte dell'area di tiro da tre punti.

Aree delle panchine delle squadre

Le aree delle panchine delle squadre devono essere tracciate all'esterno del terreno di gioco delimitate da due linee.

Devono essere presenti quattordici posti in ogni area della panchina a disposizione degli allenatori, dei vice-allenatori, dei sostituti e delle persone al seguito. Ogni altra persona deve essere posizionata almeno 2 m dietro la panchina della squadra.

Linee delle rimesse

Le due linee di 15 cm di lunghezza devono essere tracciate all'esterno del terreno di gioco, sulle linee laterali opposte al tavolo degli ufficiali di campo, con il bordo esterno delle linee a 8,325 m dal bordo interno della linea di fondo vicina.

Aree dei semicerchi no-sfondamento

Le linee dei semicerchi no-sfondamento devono essere tracciate sul terreno di gioco, limitate da:

- un semicerchio avente un raggio di 1,30 m misurato dal punto sul terreno sotto il centro esatto del canestro al bordo esterno del semicerchio. Il semicerchio è unito a:
- le 2 linee parallele perpendicolari alla linea di fondo, il bordo esterno 1,30 m dal punto sul terreno sotto il centro esatto del canestro, 0,375 m di lunghezza e terminanti 1,20 m dal bordo interno della linea di fondo.

Le aree dei semicerchi no-sfondamento sono completate da linee immaginarie che uniscono la fine delle linee parallele direttamente con i bordi anteriori dei tabelloni.

Le linee dei semicerchi no-sfondamento sono parte delle aree dei semicerchi no-sfondamento.

Attrezzature

Si provvederà alla fornitura e all'installazione dei seguenti arredi permanenti in dotazione al campo da gioco.

Impianto da basket monotubolare

Impianto basket monotubolare, a sezione quadrata realizzato in acciaio verniciato, con sbalzo standard da cm 225 e corredato di tabelloni in bilaminato o plexiglass, completi di cerchi e retine.

L'installazione dell'impianto deve avvenire mediante interrimento di un bicchiere in acciaio sul quale viene avvitato il palo di sostegno del tabellone.

L'impianto sarà caratterizzato da grande solidità e nel contempo dall'elasticità necessaria a garantire l'assorbimento delle sollecitazioni alle quali è sottoposto durante il gioco.

Il palo sarà rivestito con una protezione antinfortunistica in PVC imbottita avente la possibilità di personalizzazione mediante stampa del logo o del nome della società sportiva/scuola, ecc. secondo le indicazioni della D.L.

Art. 44. IMPIANTO DI PALLAVOLO

Generalità - campo di gioco

L'area di gioco sarà costituita dal terreno di gioco e dalle seguenti zone dedicate:

- Zona di servizio

La *zona di servizio* è l'area larga 9 metri situata oltre la linea di fondo. Essa è delimitata lateralmente da due linee di 15 cm, tracciate a 20 cm dalla linea di fondo sul prolungamento delle linee laterali, entrambe incluse nella larghezza della zona. In profondità la zona di servizio si estende fino al termine della zona libera.

- Zona di sostituzione

La *zona di sostituzione* è delimitata dal prolungamento delle due linee d'attacco fino all'altezza del tavolo del segnapunti.

- Zona di rimpiazzo del libero

La *zona di rimpiazzo del LIBERO* è la parte della zona libera dal lato delle panchine, limitata dal prolungamento della linea d'attacco e dalla linea di fondo.

- Area di riscaldamento

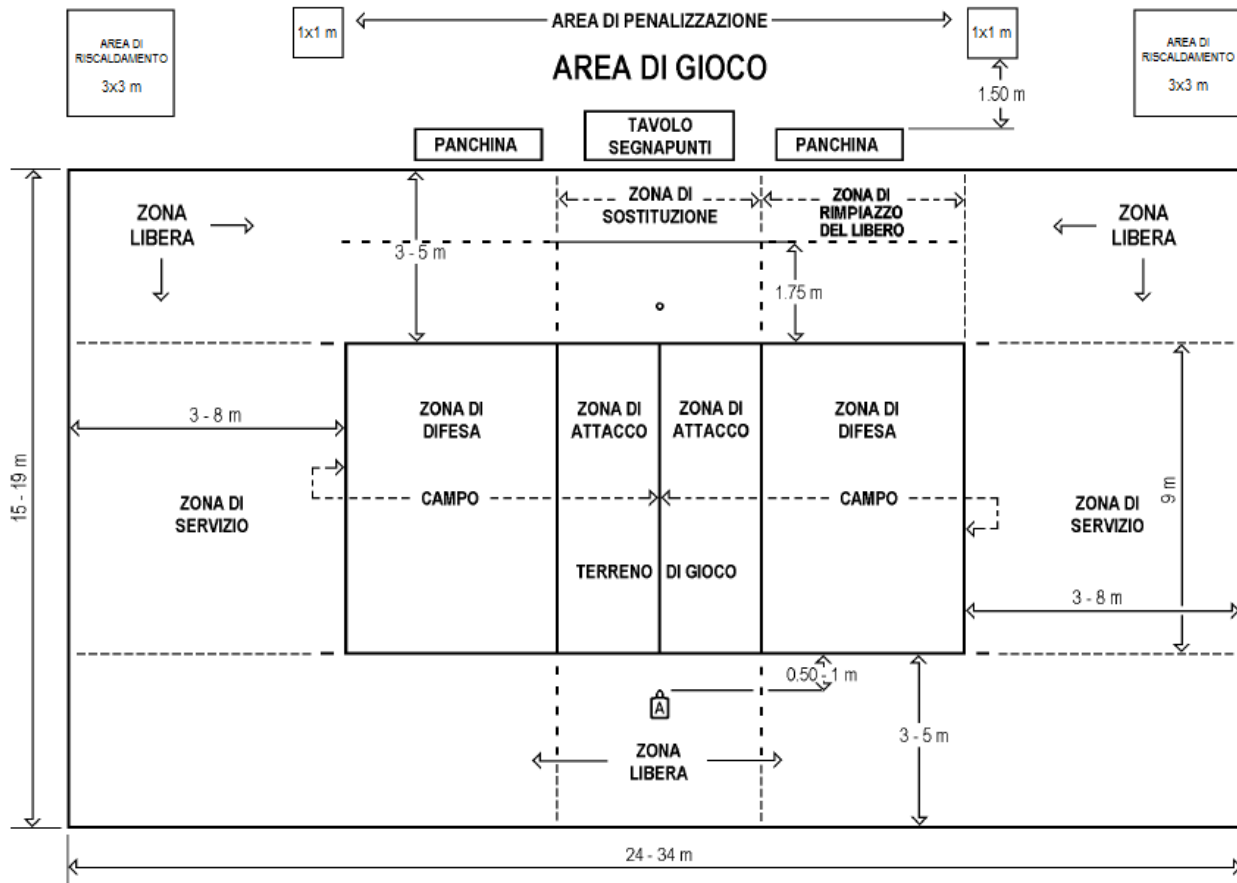
Le *aree di riscaldamento*, di dimensioni approssimativamente di m 3 x 3, sono collocate agli angoli, dal lato delle panchine, oltre la zona libera.

Dimensioni e tracciatura del campo

Il **terreno di gioco** è individuato da un rettangolo di m **18 x 9**, circondato da una zona libera larga almeno 3 metri in ogni parte.

Lo *spazio di gioco libero* è lo spazio sopra l'area di gioco che è libero da ogni ostacolo. Lo spazio di gioco libero al di sopra della superficie di gioco deve essere di almeno 7 metri.

Per le competizioni mondiali ed ufficiali FIVB, la zona libera deve misurare almeno 5 metri dalle linee laterali e almeno 8 metri dalle linee di fondo. Lo spazio di gioco libero deve misurare almeno 12,5 metri al di sopra della superficie di gioco.



Per i terreni all'aperto è permessa una pendenza di 5 mm per metro per il drenaggio. Sono vietate le linee segnate con materiali solidi.

Tutte le linee sono larghe 5 cm. Esse debbono essere di colore differente da quello del terreno di gioco e di ogni altra linea eventualmente su esso tracciata.

Le linee perimetrali sono costituite da 2 linee laterali e due di fondo che delimitano il terreno di gioco. Esse sono tracciate all'interno delle sue dimensioni.

L'asse della linea centrale divide il terreno di gioco in due campi uguali di m 9 x 9; comunque l'intera larghezza della linea appartiene egualmente ad entrambi i campi. Si estende sotto la rete da una linea laterale all'altra.

Su ogni campo è tracciata una linea a 3 metri dall'asse della linea centrale, che delimita la zona d'attacco. Le linee d'attacco sono prolungate oltre le linee laterali con cinque tratti di 15 cm, larghi 5 cm, distanti 20 cm l'uno dall'altro, per una lunghezza totale di 1,75 metri. Su ogni campo la *zona d'attacco* è delimitata dall'asse della linea centrale e il margine posteriore della linea d'attacco.

La zona d'attacco è considerata estesa oltre le linee perimetrali fino al limite della zona libera.

La "linea di delimitazione dell'allenatore" (una linea tratteggiata parallela ed a m. 1,75 dalla linea laterale dal lato delle panchine), che parte dal prolungamento della linea d'attacco fino all'altezza della linea di fondo, dello stesso colore delle linee perimetrali del terreno di gioco, larga 5 cm., con i tratti lunghi 15 cm. e distanti 20 cm., delimita l'area operativa dell'allenatore.

Un'area di penalizzazione, di dimensioni approssimativamente di m. 1 x 1 ed equipaggiata con due sedie, è localizzata nell'area di controllo dietro ciascuna panchina, sul prolungamento della linea di fondo. Essa può essere delimitata con linee di colore rosso di 5 cm di larghezza.

La superficie di gioco

La **superficie** deve essere piana, orizzontale ed uniforme. Essa non deve presentare alcun pericolo per i giocatori. È vietato giocare su superfici rugose o scivolose.

Nelle palestre la superficie del terreno di gioco deve essere di **colore** chiaro.

Attrezzature

Si provvederà alla fornitura e all'installazione dei seguenti arredi mobili in dotazione al campo da gioco in conformità alla norma **UNI EN 1271**:

Impianto zavorrato per il gioco della pallavolo

Impianto mobile zavorrato con struttura in tubolari di acciaio zincato elettrosaldato. La base di appoggio dovrà essere pesantemente zavorrata consentendo un comfort di gioco ed una stabilità assoluta. La zavorra è data, oltre che dal peso stesso dei materiali costituenti la base, anche dal fatto che i tubolari sono riempiti, in fase di preverniciatura, con materiale inerte ad alta densità. Ciò deve consentire un incremento di peso come ulteriore garanzia di stabilità. A corredo della base sarà presente anche una piastra in acciaio dotata di ugello per l'inserimento di un perno di fissaggio a pavimento in grado di completare la dotazione e rendere l'impianto totalmente inamovibile ed in grado di reggere tutti i possibili stress di gioco. La verniciatura deve avvenire a caldo con particolari vernici antigraffio in grado di resistere nel tempo, proteggendo il metallo vivo dell'impianto dall'usura e dal tempo. Regolabile in altezza fino al raggiungimento della misura regolamentare di gioco, deve consentire aste di sostegno regolabili, anch'esse realizzate in acciaio zincato, dotate di cremagliera tendirete. A completare la dotazione, le basi di sostegno saranno dotate di ruote di trasporto in materiale polimerico ad alta densità, in grado di reggere comodamente lo stress di rotolamento durante il trasporto dell'impianto, avendo il duplice vantaggio di non consentire lo scivolamento dello stesso in direzioni non desiderate. Sarà fornito comprensivo di rete e protezioni antinfortunistiche in gomma piuma e materiale antistrappo. Il colore sarà personalizzabile.

Rete di pallavolo regolamentare

Rete di pallavolo regolamentare realizzata in polipropilene, resistente ai raggi UV, con fettuccia e nastro PES 100 mm. - MISURE lorde m. x 1,00. Cavo in acciaio ricoperto - spessore mm 5; Filo di rete mm **2** ; Maglia esagonale elettrosaldato mm. 100 x 100.

CAPITOLO 7 MODO DI ESECUZIONE DI OGNI CATEGORIA DI LAVORO**Art. 45. FRESATURA DI STRATI IN CONGLOMERATO BITUMINOSO CON IDONEE ATTREZZATURE**

La fresatura della sovrastruttura per la parte legata a bitume per l'intero spessore o parte di esso dovrà essere effettuata con idonee attrezzature, munite di frese a tamburo, funzionanti a freddo, munite di nastro caricatore per il carico del materiale di risulta.

Sarà facoltà della Direzione dei Lavori accettare eccezionalmente l'impiego di attrezzature tradizionali quali ripper, demolitori, escavatori ecc.

Le attrezzature tutte dovranno essere perfettamente efficienti e funzionanti e di caratteristiche meccaniche, dimensioni e funzionamento approvato preventivamente dalla Direzione dei Lavori.

La superficie del cavo dovrà risultare perfettamente regolare in tutti i punti, priva di residui di strati non completamente fresati che possano compromettere l'aderenza delle nuove stese da porre in opera. L'Impresa si dovrà scrupolosamente attenere agli spessori di demolizione stabiliti dalla Direzione dei Lavori.

Qualora questi dovessero risultare inadeguati e comunque diversi in difetto o in eccesso rispetto all'ordinativo di lavoro, l'impresa è tenuta a darne immediatamente comunicazione al Direttore dei Lavori o ad un suo incaricato che potranno autorizzare la modifica delle quote di scarifica.

Lo spessore della fresatura dovrà essere mantenuto costante in tutti i punti e sarà valutato mediando l'altezza delle due pareti laterali con quella della parte centrale del cavo.

La pulizia del piano di scarifica, nel caso di fresature corticali o subcorticali dovrà essere eseguita con attrezzature munite di spazzole rotanti e/o dispositivo aspiranti o simili in grado di dare un piano perfettamente pulito.

Le pareti dei tagli longitudinali dovranno risultare perfettamente verticali e con andamento longitudinale rettilineo e privo di sgretolature.

Sia il piano fresato che le pareti dovranno, prima della posa in opera dei nuovi strati, risultare perfettamente puliti, asciutti e uniformemente rivestiti dalla mano di attacco in legante bituminoso.

Art. 46. TRATTAMENTI SUPERFICIALI ANCORATI ESEGUITI CON EMULSIONI BITUMINOSE

La prima applicazione di emulsione bituminosa sarà fatta generalmente a spruzzo di pompe a piccole dimensioni da applicarsi direttamente ai recipienti, eccezionalmente a mano con spazzoloni di piassava, regolando comunque l'uniformità della stesa del legante; rinunciandosi, ormai, quasi sempre, per avere una sufficiente durata del manto, al puro trattamento superficiale semplice, ed effettuandosi, quindi, una vera e propria, sia pur limitata, semipenetrazione parziale (onde il nome di trattamento superficiale ancorato), non si dovrà mai scendere, nella prima mano, sotto 3 Kg/m² e dovranno adoperarsi emulsioni al 55% sufficientemente viscosi. Si dovrà poi sempre curare che all'atto dello spandimento sia allentata la rottura dell'emulsione perché esso spandimento risulti favorito: e quindi, ove nella stagione calda la massicciata si presentasse troppo asciutta, essa dovrà essere leggermente inumidita.

Di norma, in luogo di procedere alla stesa dell'emulsione in un sol tempo, tanto per evitare dispersione di legante nella massicciata quanto per assicurarsi che la massicciata sia stata ben cilindrata a fondo, senza che si faccia assegnamento sull'azione del legante per ovviare a difetti di frettolosa cilindatura, e soprattutto onde ottenere che già si costituisca una parte di manto di usura, si suddividerà in due successivi spandimenti la prima mano: spandendo in un primo tempo 2 kg di emulsione per metro quadrato di superficie di carreggiata e praticando subito dopo un secondo spandimento di 1kg di emulsione facendo seguire sempre ai trattamenti una leggera cilindatura. La quantità complessiva di graniglia di saturazione delle dimensioni da 10 a 15 mm per la prima stesa e di 5 mm circa per la seconda mano, salirà ad almeno 20 litri per metro quadrato per i due tempi e di ciò si terrà conto nel prezzo. Aperta la strada al traffico, dopo i due tempi, l'Appaltatore dovrà provvedere perché per almeno otto giorni dal trattamento il materiale di copertura venga mantenuto su tutta la superficie, provvedendo se del caso ad aggiunta di pietrischetto.

Dopo otto giorni si provvederà al recupero di tutto il materiale non incorporato.

L'applicazione della seconda mano (spalmatura che costituirà il manto di usura) sarà effettuata a non meno di un mese dallo spargimento dell'emulsione del secondo tempo della prima mano, dopo aver provveduto all'occorrenza ad un'accurata rappezzatura della già fatta applicazione ed al nettamento della superficie precedentemente bitumata.

Tale rappazzatura sarà preferibilmente eseguita con pietrischetto bituminato.

Il quantitativo di emulsione bituminosa da applicare sarà non minore di 1,2 kg/m² salvo maggiori quantitativi che fossero previsti nell'elenco dei prezzi.

Allo spandimento dell'emulsione seguirà - immediatamente dopo o con un certo intervallo di tempo, a seconda della natura dell'emulsione stessa - lo spargimento della graniglia (normale o pietrischetto) di saturazione della dimensione di circa 8 mm della quantità complessiva di circa un metro cubo per ogni 100 m² di carreggiata e lo spandimento sarà seguito da una leggera rullatura da eseguirsi preferibilmente con rullo compressore a tandem.

Detto pietrischetto o graniglia provverrà prevalentemente da idonee rocce di natura ignea comunque aventi resistenza alla compressione non inferiore a 1500 Kg/cm², coefficiente di frantumazione non superiore a 125 e coefficiente di qualità non inferiore a 14.

I quantitativi di emulsione bituminosa e di graniglia potranno variare all'atto esecutivo con susseguente variazione dei prezzi. E' tassativamente vietato il reimpiego del materiale proveniente dalla prima mano rimasto libero che viene raccolto mediante scopatura del piano viabile prima dell'applicazione della seconda mano.

Nella pezzatura della graniglia si dovrà essere assolutamente esigenti evitando il moniglio così da avere una superficie sufficientemente scabra a lavoro finito. Lo spandimento del materiale di ricoprimento dovrà preferibilmente essere fatto con macchine che assicurino una distribuzione perfettamente uniforme.

Il quantitativo di materiale bituminoso sparso verrà controllato per confronto della capacità dei serbatoi delle macchine distributrici e l'area coperta con l'erogazione del contenuto di un serbatoio. Si compileranno comunque, secondo le disposizioni che impartirà la Direzione dei Lavori, verbali e rapportini circa i fusti giunti in cantiere, il loro peso medio accertato, il loro essere più o meno pieni, e il peso dei fusti vuoti dopo l'uso.

Per il controllo della qualità del materiale impiegato si preleveranno campioni che saranno avviati ai laboratori per le occorrenti analisi e prove.

Indipendentemente da quanto potrà risultare dalle prove di laboratorio e dal preventivo benessere della Direzione dei Lavori sulle forniture delle emulsioni, l'Appaltatore resta sempre contrattualmente obbligato a rifare tutte quelle applicazioni che dopo la loro esecuzione non abbiano dato sufficienti risultati e che sotto l'azione delle piogge abbiano dato segno di rammollimenti, stemperamento e si siano dimostrate soggette a facili asportazioni mettendo a nudo le sottostanti massicciate.

Art. 47. LAVORI DIVERSI NON SPECIFICATI NEI PRECEDENTI ARTICOLI

Per tutti gli altri lavori previsti nei prezzi d'elenco, ma non specificati e descritti nei precedenti articoli, nel caso in cui si rendessero necessari, si seguiranno le prescrizioni impartite dalla D.L.

Art. 48. LIMITAZIONE DELLE BARRIERE ARCHITETTONICHE

Oltre al rispetto dei limiti previsti dal D.P.R. 380/2001 e s.m.i., nei termini previsti nel progetto, comprovati da una specifica dichiarazione di conformità di un tecnico abilitato, ai sensi del D.P.R. 380/2001 e s.m.i., del D.M. LL.PP. 236/89 e del D.P.R. 503/96, le varie parti dell'opera, i singoli componenti e/o materiali, dovranno garantire l'accessibilità, l'adattabilità o la visibilità limitando la presenza di barriere architettoniche. In particolare dovranno essere evitati:

- ostacoli fisici che causino disagio alla mobilità di chiunque ed in particolare di coloro che, per qualsiasi motivo, hanno una capacità motoria ridotta o impedita in forma permanente o temporanea;
- ostacoli che limitano o impediscono a chiunque la comoda e sicura utilizzazione di parti, attrezzature o componenti;
- la mancanza di segnalazioni e accorgimenti che permettono l'orientamento e la riconoscibilità dei luoghi e delle fonti di pericolo per chiunque ed in particolare per i non vedenti, per gli ipovedenti e per i sordi.

La Direzione dei Lavori raccoglierà in un fascicolo i documenti progettuali più significativi, la dichiarazione di conformità predetta (ed eventuali schede di prodotti) nonché le istruzioni per la manutenzione con modalità e frequenza delle operazioni.